



RAC
by **COSATTO**

the

ABCs

R129/03
100 – 150cm
≤36kg

Guru
i-Size Car Seat





1 - 49

(EN) Instruction

(FR) Instruction, (DE) Gebrauchsanleitung, (IT) Istruzioni,
(PT) Instrução, (RU) Инструкция, (ZH) 说明, (ES) Instrucciones

(EN) Part list diagram

50

(FR) Schéma de nomenclature, (DE) Teilelisteabbildung,
(IT) Diagramma della lista delle parti, (PT) Diagrama de lista de peças,
(RU) Схема к спецификации деталей, (ZH) 零件清单图,
(ES) Diagrama de lista de piezas

(EN) Spare part list diagram

51

(FR) Schéma de pièces détachées, (DE) Ersatzteillisteabbildung,
(IT) Diagramma della lista delle parti di ricambio,
(PT) Diagrama de lista de peças sobresselentes,
(RU) Схема к спецификации запчастей, (ZH) 备件清单图,
(ES) Diagrama de lista de piezas de repuesto

(EN) Instruction diagram

52 - 61

(FR) Schéma d'instructions, (DE) Anleitungsdiagramm,
(IT) Diagramma di istruzioni, (PT) Diagrama de instruções,
(RU) Схема к инструкции, (ZH) 说明图, (ES) Diagrama de instrucciones

Important: Keep these instructions for future reference.

Important safety Information

User Guide:

The instruction manual should be kept safely with the child car seat for its life period:

There is a compartment at the rear of the child car seat for storage of the instruction manual.

It is recommended to check that the child restraint is compatible with the intended vehicle at the time of purchase.

Please refer to the vehicle list at the back of the instruction manual, Cosatto fit checker app (<http://cosat.to/fitchecker>) or the vehicle fitting list section on the website (<http://cosat.to/guruvl>).

General:

- When use as a forward facing child car seat, the car seat is suitable from 15 kg, height between 100 and 150 cm, up to maximum weight of 36 kg.
- **WARNING:** Never use this child car seat with its side facing the vehicle seat.
- **WARNING:** Never use this child car seat on passenger seat fitted with active airbag.
- **WARNING:** Never leave your child unattended.
- **WARNING:** Any rigid items and plastic parts of the child car seat must be so located and installed that they are not liable, during everyday use of the vehicle, to become trapped by a movable seat or in a door of vehicle.
- **WARNING:** If any load bearing points other than those described in the instructions are used, this can significantly reduce the protection factor of the child car seat.
- **WARNING:** Do not attempt to dismantle, modify or add to any part of the child car seat or change the way your vehicle seat belts are made or used.
- **WARNING:** After an accident the child car seat should be replaced and the vehicle seat belts. Although they may look undamaged, they may not protect your child as well as they should.

- **WARNING:** Do not use the child car seat in the home. It has not been designed for home use and should only be used in your car.
- The child car seat must always be placed in a forward facing position.
- Always make sure that the vehicle seat belt is correctly tensioned to ensure maximum protection for your child.
- Do not place anything such as a towel or cushion under the child car seat. This could affect the performance of the child car seat in an accident.
- Any vehicle belt holding the child car seat to the vehicle should be tight, and that belt should not be twisted.
- If the vehicle seat backrest has a recline function, place the vehicle seat in the most upright position when using the child car seat.
- Never use any replacement parts other than those that are approved by Cosatto.
- The lap vehicle seat belt must be worn in such a way as to properly secure the pelvis of the child.
- Never use the child car seat without its fabric cover because the fabric cover constitutes as an integral part of the child car seat performance. The fabric cover should not be replaced with any other than the ones recommended by Cosatto.
- Safely secure any luggage or other objects that might cause injuries to the occupant of the child car seat in the event of a collision.
- Cosatto advise that child car seats should not be brought or sold second-hand.
- Prevent vehicle seat belt from getting trapped between car doors or rubbing against sharp parts of the seat or body.
- If the vehicle seat belt becomes cut or frayed, replace it before travelling.
- If the vehicle has been left in the sun for a long time, check the seat cover and make sure it is not too hot before placing the child in the child car seat.
- Security is only guaranteed if the child car seat is fitted in accordance with these instructions.
- **WARNING:** To avoid risk of injury from burning, do not place hot beverage on drink holder.
- Drink holder - maximum weight 500g.
- Failure to comply with the instructions would be dangerous, and will automatically void the warranty and exempt Cosatto from any liability.

Notice:

1. This is an i-Size Enhanced Child Restraint System. It is approved according to Regulation No.129, for use in, i-Size compatible vehicle seating positions as indicated by vehicle manufacturers in the vehicle users' manual.
2. Never use this child car seat on passenger seat fitted with an active airbag is installed.
3. **IMPORTANT - DO NOT USE FORWARD FACING BEFORE THE CHILD'S AGE EXCEEDS 15 MONTHS.**
4. If in doubt, consult either the child restraint manufacturer or retailer.

Checklist:

- Have you check the compatibility of the child car seat with the intended vehicle?
- If applicable, is the air-bag de-activated?
- Is your child car seat correctly fitted to the vehicle seat?
- Have you check the safety indicators on ISOFIX arms?
- Is your child correctly secure in the child car seat?
- Is harness adequately tensioned and not twisted?

Care & Maintenance:

Store your child car seat in a dry, safe place.

Storing a damp child car seat will encourage mildew to form, so after exposure to damp conditions, dry off with a soft cloth and allow to dry thoroughly before storing.

Avoid leaving the child car seat in sunlight for prolonged periods as this may cause fabrics to fade.

Inspect the child car seat regularly for signs of damage- stop using the product if damage is found.

DO NOT take apart, or attempt to take apart the child car seat when cleaning. It is unnecessary and dangerous to do so.

Plastic and metal parts may be sponged clean with warm water and a mild detergent. Refer to the wash care on soft goods for cleaning instruction.

Never clean with abrasive, ammonia based, bleach based or spirit type cleaners.

Visual language Key:

	Refer to warning XX		Repeat action x times		Press and hold
	Correct action		General action arrow		Check
	Incorrect action		Lock		Continue to step XX
	Audible sound		Unlock		Repeat on other side

Part List:

P1. Headrest	P8. Lap vehicle seat belt guide
P2. Side wing (Set)	P9. ISOFIX Release mechanism
P3. Seat	P10. ISOFIX arm
P4. Seat recline adjustment lever	P11. Drink holder
P5. Headrest adjustment lever	P12. ISOFIX guide (x2)
P6. Diagonal vehicle seat belt guide	P13. Tuck in tool
P7. Storage compartment	

Replacement Parts:

The replacement parts shown below are available for your product. For UK & Ireland customers, order through our website:

<http://www.cosatto.com/service-centre/spares>

For customer outside UK & Ireland, contact information for your local distributor can be found on <http://www.cosatto.com/stockists>

If you require any further assistance, please contact us at cuddle@cosatto.com

S1. Headrest fabric cover	S4. Drink holder
S2. Seat fabric cover	S5. Tuck in tool
S3. Side wing (Set)	S6. ISOFIX guide (Set)

Fitting & Operation Information:

Please refer to the following diagrams (P.52 - 61):

Headrest	1- Adjusting:
	2- Satisfactory shoulder strap position:
Side wing	3- Adjusting:
Seat unit recline	4- Adjusting:
Drink holder	5- Fitting:
	6- Removing:
Location	7- IMPORTANT: Never use the child car seat on a vehicle seat where an airbag is fitted and active. Refer to your vehicle user manual for information on de-activating the airbag.

WARNING: Your child car seat can only be installed forward facing using a three point lap and diagonal vehicle belt in the front or rear passenger seats of the car.

ISOFIX arm

8- Location:

The two ISOFIX low anchorage anchor points are usually located between the vehicle seat base and back (a). Some vehicles have ISOFIX indicator near the ISOFIX low anchorage anchor points (b).

9- Fitting the ISOFIX guides (Optional):

The ISOFIX guides can help identify the vehicle ISOFIX anchor points and make installation easier. They can also help with the protection of your vehicle seat.

Fitting:

- 10-** Push and hold ISOFIX arm adjustment levers (a) and extended the arm fully on each side of the seat (b).
- 11-** Position the child car seat on the vehicle seat, forward facing.
- 12-** Engage the ISOFIX arms (a) and ensure that the ISOFIX arm security indicators are green (b).
- 13-** Push the base back until it rests firmly against the vehicle seat backrest (a).

ISOFIT Mode (Belted with ISOFIX arms only):

Fitting

- 14-** Position the child car seat on the vehicle seat, forward facing. Attach the ISOFIX arms to the anchor points (refer to step 10 - 13) (a).

Fasten the vehicle seat belt and close the buckle (b), ensuring that the diagonal vehicle seat belt is threaded through the diagonal vehicle seat belt guide and secured (c) then is threaded above the lap vehicle seat belt guide (d).

The lap vehicle seat belt should be threaded through lap vehicle seat belt guides (e) under the armrests.

Check the vehicle seat belt has not become twisted and tighten the seat belt by pulling the diagonal vehicle seat belt upwards (f).

IMPORTANT: The position of the vehicle seat belt buckle can affect the stability of the child car seat. In an accident this could stop the child car seat from protecting your child as well as it should. After tightening the vehicle seat belt, if the buckle lies in the position marked **X** then try fitting the child car seat in another seating position in your vehicle. If in doubt consult either the child car seat manufacturer or retailer.

To release, unfasten the vehicle seat belt in the normal way.

ISOFIX arm

15- Removing:

Belted only:

Fitting

- 16-** Fasten the vehicle seat belt and close the buckle (a), ensuring that the diagonal vehicle seat belt is threaded through the diagonal vehicle seat belt guide and secured (b) then is threaded above the lap vehicle seat belt guide (c). The lap vehicle seat belt should be threaded through lap vehicle seat belt guides (d) under the armrests. Check the vehicle seat belt has not become twisted and tighten the seat belt by pulling the diagonal vehicle seat belt upwards (e).

IMPORTANT: The position of the vehicle seat belt buckle can affect the stability of the child car seat. In an accident this could stop the child car seat from protecting your child as well as it should. After tightening the vehicle seat belt, if the buckle lies in the position marked **X** then try fitting the child car seat in another seating position in your vehicle. If in doubt consult either the child car seat manufacturer or retailer.

To release, unfasten the vehicle seat belt in the normal way.

Removing:

- 17-** Raise the headrest to its highest position (Refer to step 1). Lift fabric cover away from the backrest (a). Release the popper flap from the rear of the fabric cover (b). Remove the insert from the fabric cover before washing (c).
- 18-** Release the fabric cover from the lap belt guides (a) and the cup holder mounting points (b).
- 19-** Lift the fabric cover over the headrest (a) and away from the seat unit.
Refitting is a reversal of this procedure.

Tuck in tool

- 20- Using the tuck in tool:**

Important : conservez ce mode d'emploi afin de pouvoir le consulter ultérieurement.

Informations importantes de sécurité

Mode d'emploi :

Le mode d'emploi doit être conservé avec le siège-auto pour enfant tout au long de sa période d'utilisation :

Une pochette à l'arrière du siège-auto permet de ranger le mode d'emploi.

Il est recommandé de vérifier que le dispositif de retenue pour enfants est compatible avec le véhicule au moment de l'achat.

Veuillez vous référer à la liste des véhicules au dos du mode d'emploi, à l'application Cosatto de vérification de l'installation (<http://cosat.to/fitchecker>) ou à la liste d'installation véhicule du site Internet (<http://cosat.to/guruvl>).

Généralités:

- Lorsque le siège-auto est utilisé face à la route, il est adapté de 15 kg, pour une taille comprise entre 100 et 150 cm, jusqu'à 36 kg maximum.
- **AVERTISSEMENT:** n'utilisez JAMAIS ce siège-auto en position latérale.
- **AVERTISSEMENT:** n'utilisez JAMAIS ce siège-auto sur le siège passager si l'airbag est activé.
- **AVERTISSEMENT:** ne laissez JAMAIS votre enfant sans surveillance.
- **AVERTISSEMENT:** tous les éléments rigides et les pièces en plastique du siège-auto doivent être situés et installés de sorte qu'ils ne soient pas, lors de l'utilisation quotidienne du véhicule, coincés sous un siège mobile ou dans une porte du véhicule.
- **AVERTISSEMENT:** si des points de charge autres que ceux indiqués dans le mode d'emploi sont utilisés, cela peut réduire considérablement le facteur de protection du siège-auto.
- **AVERTISSEMENT:** n'essayez PAS de démonter, de modifier ou d'ajouter toute partie du siège-auto ni de changer la façon dont les ceintures de sécurité du véhicule sont conçues ou utilisées.

- **AVERTISSEMENT:** le siège-auto et les ceintures de sécurité du véhicule doivent être remplacés après un accident. Bien qu'ils puissent sembler en bon état, ils peuvent ne pas protéger votre enfant aussi bien qu'ils le devraient.
- **AVERTISSEMENT:** n'utilisez PAS le siège-auto chez vous. Il n'a pas été conçu pour un usage au domicile et ne doit être utilisé que dans votre véhicule.
- Le siège-auto doit toujours être orienté face à la route.
- Assurez-vous toujours que la ceinture du véhicule est correctement tendue afin de protéger au mieux votre enfant.
- Ne placez rien sous le siège-auto (par exemple une serviette ou un coussin). Cela pourrait affecter la performance du siège-auto en cas d'accident.
- La ceinture du véhicule maintenant le siège-auto au siège du véhicule doit être correctement serrée et ne doit pas être torsadée.
- Si le dossier du siège du véhicule est inclinable, positionnez-le le plus droit possible lorsque vous utilisez le siège-auto.
- Utilisez toujours des pièces de rechange approuvées par Cosatto.
- La ceinture ventrale du véhicule doit être correctement ajustée sur le bassin de l'enfant.
- N'utilisez jamais le siège-auto sans sa housse en tissu, celle-ci contribue à sa performance intégrale. En cas de remplacement de la housse en tissu, utilisez toujours une housse recommandée par Cosatto.
- Attachez solidement les bagages ou autres objets qui pourraient blesser l'occupant du siège-auto en cas d'accident.
- Cosatto conseille de ne pas acheter ni vendre de sièges-auto d'occasion.
- Ne laissez pas la ceinture du véhicule se trouver pincée par les portes du véhicule ni frotter contre des arêtes vives du siège ou du châssis.
- Si les ceintures du véhicule sont coupées ou effilochées, remplacez-les avant de conduire.
- Si le véhicule est resté longtemps au soleil, vérifiez que la housse du siège-auto n'est pas trop chaude avant d'y placer votre enfant.
- La sécurité n'est garantie que si le siège-auto est installé conformément à ces instructions.
- **AVERTISSEMENT:** Pour éviter tout risque de brûlure, ne placez aucune boisson chaude dans le porte-gobelet.
- Porte-gobelet - poids maximum 500 g.
- Le non-respect de ces instructions crée une situation dangereuse, annule automatiquement la garantie et dégage Cosatto de toute responsabilité.

Remarques:

1. Il s'agit d'un dispositif de retenue pour enfant i-Size amélioré. Il est approuvé conformément au Règlement n° 129 et doit être utilisé avec les sièges compatibles i-Size, comme indiqué par le constructeur du véhicule dans le manuel du véhicule.
2. N'utilisez jamais ce siège-auto sur le siège passager si l'airbag est activé.
3. **IMPORTANT – N'ORIENTEZ PAS LE SIÈGE-AUTO FACE À LA ROUTE SI L'ENFANT N'A PAS AU MOINS 15 MOIS.**
5. En cas de doute, veuillez prendre contact avec le fabricant ou le revendeur du dispositif de retenue pour enfant.

Liste de contrôle :

- Avez-vous vérifié la compatibilité du dispositif de retenue pour enfant avec le modèle du véhicule ?
- Le cas échéant, l'air-bag est-il désactivé ?
- Le dispositif de retenue pour enfant est-il correctement installé sur le siège du véhicule ?
- Avez-vous vérifié les indicateurs de sécurité sur les bras ISOFIX?
- L'enfant est-il correctement attaché dans le siège-auto ?
- Le harnais est-il correctement tendu et non torsadé ?

Entretien:

Rangez le siège-auto dans un endroit sûr et sec.

Le rangement du siège-auto humide favorise la formation de moisissures. S'il est humide, séchez-le avec un chiffon doux et laissez-le sécher complètement avant de le ranger.

Évitez de laisser le siège-auto longtemps au soleil, car la couleur des tissus peut s'estomper.

Inspectez régulièrement le siège-auto pour vérifier l'absence de dommage. Cessez de l'utiliser si un élément est endommagé.

Ne démontez PAS et n'essayez PAS de démonter les éléments du siège-auto lors de son nettoyage. Cela serait inutile et pourrait être dangereux.

Les pièces métalliques et en plastique peuvent être nettoyées en les épongeant avec de l'eau tiède et un détergent doux.

Les instructions de nettoyage des articles en tissu sont indiquées sur leurs étiquettes de lavage respectives.

N'utilisez jamais de détergent abrasif ou à base d'ammoniaque, d'eau de Javel ou d'alcool.

Signification des symboles:

	Reportez-vous à l'avertissement XX		Répétez l'action x fois		Appuyez et maintenez
	Action correcte		Flèche d'action générale		Vérifiez
	Action incorrecte		Verrouillez		Passez à l'étape XX
	Signal sonore		Déverrouillez		Répétez de l'autre côté

Liste des pièces:

P1. Appui-tête

P2. Aile latérale (jeu)

P3. Siège

P4. Levier de réglage de l'inclinaison du siège

P5. Levier de réglage de l'appui-tête

P6. Guide de la partie diagonale de la ceinture du véhicule

P7. Compartiment de rangement

P8. Guide de la partie ventrale de la ceinture du véhicule

P9. Mécanisme de libération ISOFIX

P10. Bras ISOFIX

P11. Porte-gobelet

P12. Guide ISOFIX (x2)

P13. Einsteckwerkzeug

Pièces de rechange:

Les pièces de rechange ci-dessous sont disponibles pour votre produit. Pour le Royaume-Uni et l'Irlande, vous pouvez commander sur notre site :

<http://www.cosatto.com/service-centre/spares>

En dehors du Royaume-Uni et de l'Irlande, vous trouverez les coordonnées de votre distributeur sur : <http://www.cosatto.com/stockists>

Si vous avez besoin d'aide, n'hésitez pas à nous écrire à cuddle@cosatto.com.

S1. Housse d'appui-tête

S2. Housse de siège

S3. Aile latérale (jeu)

S4. Porte-gobelet

S5. Einsteckwerkzeug

S6. Guide ISOFIX x 2

Informations d'installation et d'utilisation:

Reportez-vous aux schémas suivants (P.52 - 61):

Appui-tête

1- Réglage:

2- Positionnement correct des bretelles:

Aile latérale

3- Réglage:

Inclinaison du siège**Porte-gobelet****Emplacement****Bras ISOFIX****4- Réglage:****5- Installation :****6- Retrait :**

7- IMPORTANT : n'utilisez jamais ce siège-auto sur un siège de véhicule pour lequel un airbag est activé. Consultez le manuel du véhicule pour désactiver l'airbag.

AVERTISSEMENT : votre siège-auto peut uniquement être orienté face à la route en utilisant une ceinture de sécurité ventrale et diagonale à 3 points d'ancrage sur les sièges avant ou arrière du véhicule.

8- Emplacement

Les deux points d'ancrage ISOFIX inférieurs se trouvent généralement entre l'assise et le dossier du siège du véhicule (a).

Certains véhicules disposent d'un marquage ISOFIX près des points d'ancrage ISOFIX inférieurs (b).

9- Installation des guides ISOFIX (En option):

Les guides ISOFIX facilitent l'identification des points d'ancrage ISOFIX et l'installation. Ils permettent également de protéger le siège du véhicule.

Installation :

10- Appuyez sur les boutons de réglage des bras ISOFIX (a) tout en sortant complètement les bras (b).

11- Placez le siège-auto sur le siège du véhicule, face à la route.

12- Enclenchez les bras ISOFIX (a) et vérifiez que les indicateurs de sécurité des bras ISOFIX sont verts (b).

13- Poussant le socle de siège-auto fermement contre le dossier du siège du véhicule (a).

Mode ISOFIT (Ceinture avec bras ISOFIX uniquement):**Installation**

14- Placez le siège-auto sur le siège du véhicule, face à la route.

Fixez les bras ISOFIX aux points d'ancrage (voir les étapes 10 à 13) (a).

Attachez la ceinture du véhicule (b) en veillant à ce que la partie diagonale de la ceinture du véhicule passe dans le guide de la partie diagonale de la ceinture (c) puis au-dessus du guide de la partie ventrale de la ceinture (d).

La partie ventrale de la ceinture du véhicule doit passer dans les guides de la partie ventrale de la ceinture (e) et sous les accoudoirs.

Vérifiez que la ceinture du véhicule n'est pas torsadée, puis serrez-la en tirant la partie diagonale vers le haut (f).

IMPORTANT: la position de la boucle de la ceinture du véhicule peut affecter la stabilité du siège-auto. En cas d'accident, le siège-auto pourrait ne pas protéger correctement votre enfant. Après avoir serré la ceinture du véhicule, si la boucle se trouve dans la position indiquée **X**, essayez d'installer le siège-auto à une autre place dans votre véhicule. En cas de doute, veuillez prendre contact avec le fabricant ou le revendeur du siège-auto.

Pour détacher l'enfant, il suffit de détacher la ceinture de façon habituelle.

Bras ISOFIX

15- Retrait :

Ceinture uniquement:

Installation

16- Attachez la ceinture du véhicule (a) en veillant à ce que la partie diagonale de la ceinture du véhicule passe dans le guide de la partie diagonale de la ceinture (b) puis au-dessus du guide de la partie ventrale de la ceinture (c).

La partie ventrale de la ceinture du véhicule doit passer dans les guides de la partie ventrale de la ceinture (d) et sous les accoudoirs.

Vérifiez que la ceinture du véhicule n'est pas torsadée, puis serrez-la en tirant la partie diagonale vers le haut (e).

IMPORTANT: la position de la boucle de la ceinture du véhicule peut affecter la stabilité du siège-auto. En cas d'accident, le siège-auto pourrait ne pas protéger correctement votre enfant. Après avoir serré la ceinture du véhicule, si la boucle se trouve dans la position indiquée **X**, essayez d'installer le siège-auto à une autre place dans votre véhicule. En cas de doute, veuillez prendre contact avec le fabricant ou le revendeur du siège-auto.

Pour détacher l'enfant, il suffit de détacher la ceinture de façon habituelle.

Articles en tissu

Retrait :

17- Montez l'appui-tête au maximum (voir l'étape 1).

Soulevez la housse du dossier (a).

Dégagez le rabat de l'arrière de la housse (b)

Retirez l'insert de la housse avant le lavage (c).

18- Retirez la housse des guides de la ceinture ventrale (a) et des points de fixation du porte-gobelet (b).

19- Retirez la housse du siège par-dessus l'appui-tête (a).

Procédez dans l'ordre inverse pour la réinstallation.

Place-housse

20- Utilisation de la place-housse:

Wichtig: Bitte diese Gebrauchsanweisung aufbewahren. Wichtige Sicherheitshinweise

Benutzerhandbuch:

Diese Bedienungsanleitung sollte zusammen mit dem Kindersitz für die gesamte Nutzungsdauer sorgfältig aufbewahrt werden:

Zur Aufbewahrung der Gebrauchsanweisung, befindet sich an der Kindersitzrückseite ein Fach.

Es wird empfohlen, beim Kauf darauf zu achten, dass das Kinder-Rückhaltesystem für das vorgesehene Fahrzeug geeignet ist.

Siehe Fahrzeugliste auf der Rückseite der Anleitung, Cosatto App für den Fahrzeugeinbau (<http://cosat.to/fitchecker>) oder die Fahrzeugeinbauliste auf der Webseite (<http://cosat.to/guruvl>).

Allgemein:

- Wenn als Kindersitz in Vorwärtsrichtung verwendet, ist der Kindersitz für Kinder mit einer Größe von 100 cm bis 150 cm und einem Gewicht von 15 kg bis maximal 36 kg geeignet.
- **WARNUNG:** Den Kindersitz NIE mit der Seite zum Fahrzeugsitz verwenden.
- **WARNUNG:** Den Kindersitz NIE auf einem Beifahrersitz mit aktiviertem Airbag befestigen.
- **WARNUNG:** Lassen Sie Ihr Kind NIE unbeaufsichtigt.
- **WARNUNG:** Starre Teile und Kunststoffteile am Kindersitz müssen immer so platziert und installiert werden, dass sie sich bei alltäglichem Gebrauch im Fahrzeug nicht in einem beweglichen Sitz oder der Fahrzeugsitz verfangen können.
- **WARNUNG:** Bei Verwendung von Lastaufnahmepepunkten, die nicht in der Gebrauchsanweisung beschrieben werden, kann der Schutzfaktor des Kindersitzes erheblich reduziert werden.
- **WARNUNG:** Versuchen Sie NICHT Teile am Kindersitz zu demontieren, zu modifizieren oder hinzuzufügen bzw. nehmen Sie keine Änderungen an der Funktion oder Verwendung Ihrer Fahrzeuggurte vor.
- **WARNUNG:** Nach einem Unfall müssen der Kindersitz und die Fahrzeuggurte ausgetauscht werden. Selbst wenn diese unbeschädigt erscheinen, kann Ihr Kind nicht mehr wie vorgesehen geschützt werden.

- **WARNUNG:** Den Kindersitz NIE zu Hause verwenden. Der Kindersitz ist nicht für den Heimgebrauch, sondern nur für die Verwendung im Auto vorgesehen.
- Der Kindersitz muss immer in Vorwärtsrichtung befestigt werden.
- Um maximale Sicherheit für Ihr Kind zu gewährleisten, darauf achten, dass der Fahrzeuggurt immer richtig festgezogen ist.
- Legen Sie kein Handtuch oder Kissen unter den Kindersitz. Das kann sich im Falle eines Unfalls auf die Schutzfunktion des Kindersitzes auswirken.
- Fahrzeuggurte, die den Kindersitz halten, müssen gestrafft und dürfen nicht verdreht sein.
- Verfügt die Fahrzeugsitzrückenlehne über eine Neigungsfunktion, muss sich bei der Verwendung des Kindersitzes der Fahrzeugsitz in Aufrechtposition befinden.
- Verwenden Sie nur von Cosatto zugelassene Ersatzteile.
- Muss der Fahrzeugbeckengurt so angelegt werden, dass das Becken des Kindes richtig gesichert ist.
- Den Kindersitz nie ohne den Stoffbezug verwenden, da dieser Bezug ein wesentlicher Bestandteil für die Sicherheitsfunktion des Kindersitzes ist. Der Stoffbezug darf nur mit von Cosatto empfohlenen Stoffbezügen ausgetauscht werden.
- Befestigen Sie Gepäck oder andere Gegenstände so, dass sie den Insassen im Kindersitz im Falle eines Aufpralls nicht verletzen können.
- Cosatto rät davon ab, Kindersitze weiterzuverkaufen oder aus zweiter Hand zu kaufen.
- Vermeiden Sie, dass der Fahrzeuggurt zwischen den Autotüren eingeklemmt wird oder gegen scharfkantige Sitzteile bzw. den Körper reibt.
- Den Fahrzeuggurt vor Antritt der Fahrt auswechseln, wenn sich an diesem Einschnitte befinden oder dieser Zerfaserung aufweist.
- Hat das Fahrzeug für längere Zeit in der Sonne gestanden, vor dem Hineinsetzen des Kindes in den Kindersitz den Sitzbezug prüfen und sicherstellen, dass der Sitz nicht zu heiß.
- Sicherheit ist nur gewährleistet, wenn der Kindersitz gemäß dieser Anweisungen befestigt wird.
- **WARNUNG:** Um Verbrennungen zu verhindern, keine heißen Getränke auf dem Getränkehalter abstellen.
- Getränkehalter - Höchstgewicht 500g.
- Das Nichtbeachten dieser Hinweise verursacht Gefahren, führt zum Verlust des Garantieanspruchs und schließt Cosatto von jeglicher Haftung aus.

Hinweis:

1. Dies ist ein verbessertes Kinderrückhaltesystem in i-Größe. Es wurde gemäß Vorschrift Nr. 129 für die Verwendung in Fahrzeugsitzpositionen, die mit der i-Größe kompatibel sind, zugelassen. Siehe dazu die vom Fahrzeughersteller angegebenen Informationen in der Bedienungsanleitung des Fahrzeugs.
2. Den Kindersitz nie auf einem Beifahrersitz mit aktiviertem Airbag befestigen.
3. **WICHTIG - DEN KINDERSITZ NICHT IN FAHRTRICHTUNG VERWENDEN, BIS DAS KIND MINDESTENS 15 MONATE ALT IST.**
4. Wenn Sie sich nicht sicher sind, wenden Sie sich an den Kindersitzhersteller oder Ihren Händler.

Prüfliste:

- Haben Sie die Kompatibilität des Kindersitzes mit dem zu verwendenden Fahrzeug überprüft?
- Falls zutreffend, ist der Airbag deaktiviert?
- Ist Ihr Kindersitz richtig am Fahrzeugsitz installiert?
- Haben Sie die Sicherheitsindikatoren an den ISOFIX Rastarmen?
- Ist Ihr Kind im Kindersitz richtig gesichert?
- Sind Fahrzeuggurt und Gurtgeschirr ausreichend gespannt und nicht verdreht?

Pflege & Wartung:

Bewahren Sie den Kindersitz in einer trockenen, sicheren Umgebung auf. Durch Aufbewahren eines feuchten Kindersitzes, wird Schimmelbildung begünstigt. Wurde der Kindersitz in einer feuchten Umgebung verwendet, mit einem weichen Lappen trocken tupfen und vor dem Aufbewahren vollständig trocknen lassen.

Setzen Sie den Kindersitz nicht für längere Zeit der Sonne aus, da dadurch die Textilien verblassen können.

Kontrollieren Sie den Kindersitz regelmäßig auf Beschädigungen - wenn Schäden auftreten, den Kindersitz nicht mehr verwenden.

Nehmen Sie zum Reinigen den Kindersitz **NICHT** auseinander. Dies ist nicht notwendig und ist zudem gefährlich.

Komponenten aus Kunststoff und Metall können mit einem Schwamm, etwas warmen Wasser und einem milden Reinigungsmittel gereinigt werden.

Siehe dazu die Anleitung für das Reinigen von Textilien.

Zum Reinigen nie scheuernde, Ammoniak, Bleichmittel oder Spiritus enthaltende Reinigungsmittel verwenden.

Bildsprachenschlüssel:

	Siehe Warnung XX		Vorgang x-mal wiederholen		Drücken und halten
	Richtig		Pfeil für allgemeine Vorgänge		Prüfen
	Falsch		Schließen		Weiter zu Schritt XX
	Hörbares Geräusch		Öffnen		Auf der anderen Seite wiederholen

Komponentenliste:

P1. Kopfstütze	P8. Beckengurtführung
P2. Seitenflügel (Set)	P9. ISOFIX-Freigabemechanismus
P3. Sitz	P10. ISOFIX-Rastarm
P4. Hebel für die Lehneinstellung des Sitzes	P11. Getränkehalter
P5. Einstellhebel für die Kopfstütze	P12. ISOFIX-Führung (x2)
P6. Schultergurtführung	P13. Einsteckwerkzeug
P7. Aufbewahrungsfach	

Für dieses Produkt sind die unten aufgeführten Ersatzteile erhältlich. Kunden in Großbritannien & Irland bestellen über unsere Webseite:

<http://www.cosatto.com/service-centre/spares>

Kunden außerhalb Großbritanniens & Irlands finden Kontaktangaben für Händler vor Ort auf unserer Webseite : <http://www.cosatto.com/stockists>

Sollten Sie weitere Hilfe benötigen, kontaktieren Sie uns über cuddle@cosatto.com

S1. Stoffbezug für Kopfstütze	S4. Getränkehalter
S2. Stoffbezug für Sitz	S5. Einsteckwerkzeug
S3. Seitenflügel (Set)	S6. ISOFIX-Führung (Set)

Befestigungen & anwendungshinweise:

Siehe folgende Abbildungen (P.52 - 61):

Kopfstütze

- 1- Anpassen:
- 2- Richtige Schultergurtposition:

Seitenflügel

- 3- Anpassen:

Sitzeinheit in

- 4- Anpassen:

Rücklehneinstellung:

Getränkehalter

- 5- Befestigen:
- 6- Entfernen:

Montageposition

- 7- **WICHTIG:** Befestigen Sie nie einen Kindersitz auf einem Fahrzeugsitz, wo ein aktivierter Airbag eingebaut ist. Siehe Fahrzeughandbuch für Hinweise zur Deaktivierung von Airbags.

WARNUNG: Der Kindersitz kann nur in Vorwärtsrichtung installiert werden. Dazu werden der Dreipunkt-Becken- und Schultergurt am vorderen Beifahrer- oder Rücksitz des Fahrzeugs verwendet.

- ISOFIX-Rastarm** 8- **Position:**
Die zwei unteren ISOFIX-Befestigungspunkte befinden sich normalerweise zwischen der Sitzfläche und der Rückseite des Fahrzeugsitzes (a).
Manche Fahrzeuge verfügen über eine ISOFIX-Anzeige in der Nähe der unteren ISOFIX-Befestigungspunkte (b).
- 9- **ISOFIX-Führungen befestigen (Optional):**
Die ISOFIX-Führungen können helfen, die ISOFIX-Befestigungspunkte im Fahrzeug zu finden, und machen es somit einfacher den Kindersitz zu installieren. Diese Führungen helfen auch, Ihren Kindersitz zu schützen.
- Befestigen:**
- 10- Die ISOFIX-Einstellknöpfe drücken (a) und gedrückt halten und die Armlehnen vollständig herausziehen (b).
- 11- Position des Kindersitzes im Fahrzeug in Vorwärtsrichtung.
- 12- ISOFIX-Rastarme einrasten (a) und prüfen, ob die Sicherheitsanzeige für den ISOFIX-Rastarm grün anzeigt (b).
- 13- Das Gestell nach hinten schieben, bis es fest an der Rückenlehne des Fahrzeugsitzes sitzt (a).

ISOFIT-Modus (Nur mit ISOFIX-Armen geturgt):

Montage

- 14- Position des Kindersitzes im Fahrzeug in Vorwärtsrichtung.
Die ISOFIX-Arme an den Befestigungspunkten (siehe Schritt 10 - 13) befestigen (a).
Legen Sie den Fahrzeugsicherheitsgurt an und schließen Sie den Verschluss (b). Achten Sie dabei darauf, dass der Fahrzeugdiagonalgurt durch die Fahrzeugdiagonalgurtführung gefädelt und gesichert ist (c) und dann über die Fahrzeugbeckengurtführung gefädelt wird (d).
Der Beckengurt muss durch die Beckengurtführungen (e) und unter den Armlehnen hindurch gezogen werden.
Sicherstellen, dass sich der Fahrzeuggurt nicht verdreht hat, und den Sitzgurt durch Hochziehen des Schultergurts befestigen (f).
- WICHTIG:** Die Position des Fahrzeuggurtverschlusses kann sich auf die Stabilität des Kindersitzes auswirken. Im Falle eines Unfalls kann der Kindersitz Ihr Kind eventuell nicht so schützen wie vorgesehen. Wenn sich der Verschluss nach Straffen des Fahrzeuggurts in der markierten Position befindet **X**, versuchen Sie den Kindersitz auf einem andern Sitz im Fahrzeug zu befestigen.
Wenn Sie sich nicht sicher sind, wenden Sie sich an den Kindersitzhersteller oder Ihren Händler.

Zum Lösen, den Fahrzeuggurt wie gewohnt öffnen.

ISOFIX-Rastarm 15- Entfernen:

Nur gegurtet:

Montage

- 16-** Legen Sie den Fahrzeugsicherheitsgurt an und schließen Sie den Verschluss (a). Achten Sie dabei darauf, dass der Fahrzeugdiagonalgurt durch die Fahrzeugdiagonalgurtführung gefädelt und gesichert ist (b) und dann über die Fahrzeugbeckengurtführung gefädelt wird (c). Der Beckengurt muss durch die Beckengurtführungen (d) und unter den Armlehnen hindurch gezogen werden. Sicherstellen, dass sich der Fahrzeuggurt nicht verdreht hat, und den Sitzgurt durch Hochziehen des Schultergurts befestigen (e).

WICHTIG: Die Position des Fahrzeuggurtverschlusses kann sich auf die Stabilität des Kindersitzes auswirken. Im Falle eines Unfalls kann der Kindersitz Ihr Kind eventuell nicht so schützen wie vorgesehen. Wenn sich der Verschluss nach Straffen des Fahrzeuggurts in der markierten Position befindet **X**, versuchen Sie den Kindersitz auf einem andern Sitz im Fahrzeug zu befestigen.

Wenn Sie sich nicht sicher sind, wenden Sie sich an den Kindersitzhersteller oder Ihren Händler.

Zum Lösen, den Fahrzeuggurt wie gewohnt öffnen.

Entfernen:

Textilen

Komponenten

- 17-** Bringen Sie die Kopfstütze in die höchste Position (siehe Schritt 1). Stoffbezug von der Rückenlehne abheben (a). Lösen Sie die Druckknopflasche auf der Rückseite des Stoffbezugs (b). Nehmen Sie den Einsatz vor dem Waschen aus dem Stoffbezug (c).
- 18-** Lösen Sie den Stoffbezug von den Beckengurtführungen (a) und den Befestigungspunkten des Getränkehalters (b).
- 19-** Heben Sie den Stoffbezug über die Kopfstütze (a) und von der Sitzeinheit weg. Um den Bezug wieder anzubringen, Schritte in umgekehrter Reihenfolge wiederholen.

Einsteckwerkzeug 20- Verwendung des Einsteckwerkzeugs:



Attenzione: Conservare le istruzioni per consultazioni future. Informazioni sulla sicurezza

Guida all'uso:

Il manuale di istruzioni deve essere conservato insieme al seggiolino per tutto il suo utilizzo:

Il manuale di istruzioni può essere conservato nello scomparto situato dietro al seggiolino.

Si consiglia di verificare che il sistema di ritenuta bambini sia compatibile con il veicolo al momento dell'acquisto.

Si prega di fare riferimento alla lista dei veicoli sul retro del manuale di istruzioni, all'applicazione Cosatto fit checker (<http://cosat.to/fitchecker>) o alla sezione relativa alla compatibilità del veicolo sul sito web (<http://cosat.to/guruvl>).

Informazioni generali:

- Se utilizzato come seggiolino per bambini in posizione rivolta in avanti, il seggiolino è adatto a bambini a partire da 15 kg, altezza compresa tra 100 e 150 cm, fino ad un peso massimo di 36 kg.
- **AVVERTENZA:** Non usare MAI il seggiolino con il lato verso il sedile del veicolo.
- **AVVERTENZA:** Non usare MAI il seggiolino sul sedile del passeggero con airbag attivo.
- **AVVERTENZA:** Non lasciare mai i bambini senza supervisione.
- **AVVERTENZA:** Tutte le parti rigide e in plastica del seggiolino devono essere posizionate in modo tale che, nell'utilizzo giornaliero del veicolo, non rimangano intrappolate da sedili mobili o nella portiera del veicolo.
- **AVVERTENZA:** Ricordare che l'utilizzo di altri punti di supporto del peso rispetto a quelli indicati nelle istruzioni potrebbe ridurre notevolmente il fattore di protezione del seggiolino.
- **AVVERTENZA:** Non cercare di smontare, modificare o aggiungere una qualsiasi parte del seggiolino, o di cambiare il modo in cui le cinture del veicolo sono utilizzate.

- **AVVERTENZA:** Dopo un incidente il seggiolino e le cinture del veicolo devono essere sostituiti. Sebbene possano sembrare integri, potrebbero non proteggere più il bambino come dovrebbero.
- **ATTENZIONE:** Non usare mai il seggiolino in casa. Non è progettato per uso domestico ma esclusivamente per l'auto.
- Il seggiolino deve sempre essere rivolto in avanti.
- Assicurarsi che la cintura di sicurezza del veicolo sia sempre ben tesa, per garantire una maggiore sicurezza del bambino.
- Non mettere cuscini o asciugamani sotto il seggiolino, poiché ciò potrebbe avere influenza negativamente la performance del seggiolino durante un incidente.
- Tutte le cinture che legano il seggiolino al sedile dell'auto devono essere ben tirate e non aggrovigliate.
- Se lo schienale del sedile può essere reclinato, scegliere la posizione più verticale quando si usa il seggiolino.
- Non sostituire mai le parti del seggiolino con altre non approvate dalla Cosatto.
- La cintura addominale deve essere posizionata in modo tale da proteggere bene il bacino del bambino.
- Non utilizzare il seggiolino senza la fodera originale, poiché costituisce parte integrante dell'affidabilità dello stesso. Si consiglia di sostituire la fodera solo con altri raccomandati dalla Cosatto.
- Legare e assicurare bene qualsiasi bagaglio o altro oggetto che potrebbe ferire il bambino in caso di collisione.
- La Cosatto consiglia di non comprare o vendere seggiolini in seconda mano.
- Evitare che la cintura rimanga intrappolata tra le portiere dell'auto o che sfregi contro le parti contundenti del sedile o dell'auto.
- Se la cintura si dovesse rompere o logorare, sostituirla prima di mettersi in viaggio.
- Se il veicolo è stato lasciato al sole per un periodo prolungato di tempo, controllare il sedile ed assicurarsi che non sia troppo caldo prima di posizionarvi il seggiolino.
- La sicurezza è garantita solo se il seggiolino viene montato seguendo le istruzioni fornite.
- **AVVERTENZA:** Per evitare rischio di bruciature, non depositare bevande molto calde sul porta bevande.
- Porta bevande - peso massimo 500g
- La mancata osservanza delle istruzioni può essere pericolosa, rende automaticamente nulla la garanzia ed esonera la Cosatto da qualsiasi responsabilità.

Avvertenza:

1. Questo è un sistema di ritenuta bambini i-Size. È approvato secondo la direttiva n. 129, per l'utilizzo in veicoli compatibili i-Size come indicato nel libretto del veicolo dalla casa di produzione.
2. Non utilizzare mai il seggiolino sul sedile del passeggero dotato di airbag attivo.
3. **ATTENZIONE- NON UTILIZZARE IL SEGGIOLINO RIVOLTO VERSO L'INTERNO PRIMA CHE IL BAMBINO ABBA RAGGIUNTO I 15 MESI DI ETÀ.**
4. In caso di dubbio, consultare il produttore del seggiolino o il rivenditore.

Lista di controllo:

- Avete verificato la compatibilità del seggiolino auto con il veicolo previsto?
- Se applicabile, l'air-bag è disattivato?
- Il seggiolino per bambini è montato correttamente sul sedile del veicolo?
- Avete controllato gli indicatori di sicurezza dei bracci ISOFIX?
- Il bambino è correttamente posizionato nel seggiolino auto?
- La cintura e l'imbracatura del veicolo sono adeguatamente tese e non attorcigliate?

Manutenzione:

Riporre il seggiolino in un posto asciutto e sicuro.

Riporre il seggiolino se umido faciliterà la formazione di muffe, quindi consigliamo, prima di riporre il seggiolino dopo l'esposizione ad acqua, di asciugarlo con un panno morbido e lasciarlo asciugare completamente.

Non lasciare il seggiolino sotto diretto contatto dei raggi solari per un periodo prolungato di tempo poiché il tessuto potrebbe scolorirsi.

Controllare periodicamente eventuali danni al seggiolino- se trovati, smettere di usarlo.

Non smontare, o tentare di smontare il seggiolino per pulirlo, non è necessario e potrebbe essere pericoloso.

Le parti in plastica e in metallo possono essere pulite con una spugna, acqua tiepida e un detergente delicato.

Per la pulizia fare riferimento alle istruzioni per il lavaggio dei materiali duttili.

Non lavare mai con detersivi abrasivi, a base di ammoniaca, candeggina, o alcool.

Legenda:

	Fare riferimento all'avvertimento XX		Ripetere l'azione x volte		Tenere premuto
	Azione corretta		Freccia per azioni generali		Controllare
	Azione sbagliata		Blocco		Procedere al punto XX
	Segnale acustico		Sblocco		Ripetere l'azione nell'altro lato

Lista delle parti:

P1. Poggiatesta

P8. Guida della cintura di sicurezza addominale

P2. (set di) Aletta laterale

P9. Meccanismo di rilascio ISOFIX

P3. Sedile

P10. Braccio ISOFIX

P4. Leva di regolazione del sedile

P11. Portabibite

P5. Leva di regolazione del poggiatesta

P12. guida ISOFIX (x2)

P6. Guida della cintura di sicurezza diagonale

P13. Strumento per inserimento diagonale

P7. Scompartimento

Le parti di ricambio disponibili sono elencate qui di seguito. Per il Regno Unito e l'Irlanda è possibile ordinare tramite il nostro sito web:

<http://www.cosatto.com/service-centre/spares>

I clienti al di fuori del Regno Unito e dell'Irlanda possono contattare il distributore locale indicato su <http://www.cosatto.com/stockists>

In caso di ulteriore assistenza, non esitate a contattarci all'nostro indirizzo email: cuddle@cosatto.com

S1. Rivestimento in tessuto poggiatesta

S4. Portabibite

S2. Coprisedile in tessuto

S5. Strumento per inserimento

S3. (set di) Aletta laterale

S6. guida ISOFIX (Set)

Informazioni per l'uso e il montaggio:

Si prega di fare riferimento ai seguenti diagrammi (P.52 - 61):

- | | |
|------------------------------------|--|
| <u>Poggiatesta</u> | 1- Adattamenti: |
| | 2- Posizione ideale delle cinghie per le spalle: |
| <u>Aletta laterale</u> | 3- Adattamenti: |
| <u>Reclinare il sedile:</u> | 4- Adattamenti: |
| <u>Portabibite</u> | 5- Montaggio: |
| | 6- Rimozione: |
| <u>Posizione</u> | 7- <u>ATTENZIONE:</u> Non utilizzare mai il seggiolino su un sedile dotato di airbag attivo. Fare riferimento al manuale del veicolo per istruzioni su come disattivare l'airbag.
<u>AVVERTENZA:</u> Il seggiolino può essere posizionato solo rivolto in avanti utilizzato una cintura a tre punti e diagonale nel sedile anteriore o posteriore. |
| <u>Braccio ISOFIX</u> | 8- Posizionamento:
I due punti di ancoraggio inferiori ISOFIX si trovano solitamente tra la base del sedile e lo schienale (a). Alcuni veicoli hanno l'indicatore ISOFIX vicino ai punti di ancoraggio inferiore ISOFIX (b).
9- Montare le guide ISOFIX (Opzionale):
Le guide ISOFIX possono aiutare a identificare i punti di ancoraggio ISOFIX del veicolo e facilitare l'installazione. Possono anche contribuire a proteggere il sedile del veicolo.
Montaggio:
10- Tenere premuti i pulsanti di regolazione del braccio ISOFIX (a) ed estendere completamente i bracci (b).
11- Posizionare il seggiolino sul sedile, rivolto in avanti.
12- Agganciare i bracci ISOFIX (a) e assicurarsi che gli indicatori di sicurezza sui bracci ISOFIX siano verdi (b).
13- Spingere la base all'indietro fino a che non aderisca bene allo schienale del sedile del veicolo (a). |

Modalità ISOFIT (Cinghie solo con bracci ISOFIX):

- | | |
|-------------------------|---|
| <u>Montaggio</u> | 14- Posizionare il seggiolino sul sedile, rivolto in avanti.
Fissare i bracci ISOFIX ai punti di ancoraggio (fare riferimento ai punti 10 - 13) (a).
Allacciare la cintura di sicurezza del veicolo e chiudere la fibbia (b), assicurandosi che la cintura di sicurezza diagonale sia infilata attraverso la guida della cintura diagonale di sicurezza e fissata (c) e poi infilata sopra la guida della cintura di sicurezza addominale (d).
La cintura subaddominale deve essere inserita dentro le guide della cintura subaddominale (e) sotto ai braccioli.
Controllare che la cintura di sicurezza non sia attorcigliata e tendere la cintura tirando la cintura diagonale verso l'alto (f). |
|-------------------------|---|

IMPORTANTE: La posizione dell'allaccio della cintura del veicolo può influenzare la stabilità del seggiolino. In caso di incidente potrebbe impedire al seggiolino di proteggere il vostro bambino come dovrebbe. Dopo aver assicurato la cintura, se l'aggancio si trova nella posizione indicata ✘, cercare di posizionare il seggiolino in altro modo. In caso di dubbio consultare il produttore del seggiolino o il rivenditore. Per aprire, slacciare la cintura come sempre.

Braccio ISOFIX 15- **Rimozione:**

Solo con la cintura:

Montaggio 16- Allacciare la cintura di sicurezza del veicolo e chiudere la fibbia (a), assicurandosi che la cintura di sicurezza diagonale sia infilata attraverso la guida della cintura diagonale di sicurezza e fissata (b) e poi infilata sopra la guida della cintura di sicurezza addominale (c).

La cintura subaddominale deve essere inserita dentro le guide della cintura subaddominale (d) sotto ai braccioli.

Controllare che la cintura di sicurezza non sia attorcigliata e tendere la cintura tirando la cintura diagonale verso l'alto (e).

IMPORTANTE: La posizione dell'allaccio della cintura del veicolo può influenzare la stabilità del seggiolino. In caso di incidente potrebbe impedire al seggiolino di proteggere il vostro bambino come dovrebbe. Dopo aver assicurato la cintura, se l'aggancio si trova nella posizione indicata ✘, cercare di posizionare il seggiolino in altro modo. In caso di dubbio consultare il produttore del seggiolino o il rivenditore. Per aprire, slacciare la cintura come sempre.

Componenti

Rimozione:

- 17- Sollevare il poggiatesta nella posizione più alta (fare riferimento al punto 1).
Togliere il rivestimento in tessuto dallo schienale (a).
Rilasciare il lembo con i bottoni a pressione dalla parte posteriore del rivestimento in tessuto (b)
Rimuovere l'inserito dal rivestimento in tessuto prima del lavaggio (c).
- 18- Sganciare il rivestimento in tessuto dalle guide della cintura addominale (a) e dai punti di fissaggio del portabicchieri (b).
- 19- Sollevare il rivestimento in tessuto sopra il poggiatesta (a) e toglierlo dal sedile.
Per riapplicare, seguire il procedimento inverso.

Strumento per inserimento 20- **Utilizzare lo strumento per inserimento:**

Importante: Guarde estas instruções para futura referência. Informação Importante de segurança

Guia do Utilizador:

O manual de instruções deve ser guardado com o assento de carro para criança pelo seu período de vida:

Existe um compartimento na parte de trás do assento de carro para criança para guardar o manual de instruções.

Recomenda-se que verifique no momento da compra se a retenção infantil é compatível com o veículo pretendido.

Por favor consulte a lista do veículo na parte traseira do manual de instruções, a app de verificação de instalação da Cosatto (<http://cosat.to/fitchecker>) ou a secção da lista de montagem do veículo no site (<http://cosat.to/guruvi>).

Geral:

- Quando utilizado como carro de criança virado para a frente, o assento de carro é adequado a partir de 15 kg. com altura entre 100 e 150 cm, até um peso máximo de 36 kg.
- **AVISO:** NUNCA use este assento de carro para criança voltado para o assento do carro.
- **AVISO:** NUNCA use este assento de carro para criança no assento do passageiro com um airbag ativo.
- **AVISO:** NUNCA deixe a sua criança sem supervisão.
- **AVISO:** Devem ser localizados e instalados quaisquer elementos rígidos ou partes plásticas do assento de carro para criança no veículo caso não se encontrem em conformidade, para que não fiquem entalados num assento móvel ou porta de veículo.
- **AVISO:** Se o peso do carregamento for superior ao descrito nas instruções, isto pode reduzir significativamente o fator de proteção do Assento de carro para criança.
- **AVISO:** NÃO desmonte, modifique ou adicione nenhuma partes do assento de carro para criança ou não modifique a forma como os cintos de segurança do seu carro são feitos ou usados.
- **AVISO:** Após um acidente o assento de carro para criança deverá ser substituído assim como os cintos dos assentos do veículo. Mesmo que não pareçam danificados, podem não proteger a sua criança tão bem como deveriam.

- **AVISO:** NÃO use o assento de carro para criança em casa. Não foi concebido para ser usado em casa e só deve ser utilizado no seu carro.
- O assento de carro para criança deve ser sempre colocado numa posição voltada para a frente.
- Certifique-se sempre que o cinto de assento de veículo se encontra com a tensão correta para assegurar o máximo de proteção à sua criança.
- Não coloque nada como toalhas ou almofadas sob o assento de carro para criança. Isto poderá afetar o desempenho do assento de carro para criança em caso de acidente.
- Qualquer cinto de veículo que prenda o assento de carro para criança ao veículo deve estar justo, e esse cinto não se deve encontrar torcido.
- Se o encosto de costas do assento do veículo tiver uma função de inclinação, coloque o assento do veículo na posição mais reta possível quando utiliza o assento de carro para criança.
- Nunca use outras peças que não sejam aprovadas pela Cosatto.
- A tranca do cinto do assento do veículo deve ser utilizada de uma forma que mantenha a pélvis da criança segura.
- Nunca use o assento de carro para criança sem a sua cobertura de tecido pois a cobertura de tecido constitui uma parte integral do desempenho do assento de carro para criança. A cobertura de tecido não deve ser substituída por nenhuma outra que não seja recomendada pela Cosatto.
- Prenda seguramente qualquer bagagem ou quaisquer outros objetos que possam ferir o ocupante do assento de carro para criança na eventualidade de uma colisão.
- A Cosatto aconselha que o assento de carro para criança não deve ser comprado ou vendido em segunda mão.
- Evite que o cinto de assento de veículo fique entalado entre as portas do veículo ou que roce em partes afiadas do assento ou corpo do assento.
- Se o cinto de assento de veículo se encontrar cortado ou gasto, substitua-o antes de viajar.
- Se o veículo tiver sido deixado exposto ao sol durante um longo período de tempo, verifique a cobertura e certifique-se que esta não se encontra muito quente antes de colocar a criança no assento de carro para criança.
- A segurança só é garantida se o assento de carro para criança for instalado em conformidade com estas instruções.
- **AVISO:** Para evitar riscos de queimaduras, não coloque bebidas quentes no suporte para bebidas.
- Suporte para bebida - peso máximo de 500 gr.
- O não cumprimento das instruções pode ser perigoso e anula automaticamente a garantia e isenta a Cosatto de qualquer responsabilidade.

Nota:

1. Este é um sistema de retenção para crianças melhorado i-Size. É aprovado de acordo com o Regulamento n.º129, para utilização em lugares sentados dos veículos compatíveis com a norma i-Size conforme indicado pelos fabricantes de veículos no manual do utilizador do veículo.
2. Nunca use este assento de carro para criança no assento do passageiro que esteja equipado com um airbag ativo instalado.
3. **IMPORTANTE - SÓ UTILIZAR VIRADO PARA A FRENTE QUANDO A CRIANÇA COMPLETAR OS 15 MESES.**
4. Em caso de dúvida, consulte também o fabricante ou vendedor do sistema de retenção para criança.

Lista de verificação:

- Verificou a compatibilidade do assento de carro para crianças com o veículo pretendido?
- Quando aplicável o air-bag está desativado?
- O seu assento de carro para crianças está corretamente montado ao veículo?
- Verificou os indicadores de segurança nos braços ISOFIX?
- A sua criança está corretamente presa no assento de carro para crianças?
- O arrieiro está adequadamente tensionado e não está torcido?

Tratamento e Manutenção:

Armazene o seu assento de carro para criança num local seco e seguro.

Guardar um assento de carro para criança húmido irá proporcionar o aparecimento de mofo, por isso, após exposição a condições húmidas seque com um pano suave e permita que este seque antes de guardar.

Evite deixar o assento de carro para criança ao sol por longos períodos de tempo pois isto pode desvanecer as cores do tecido.

Inspecione o assento de carro para criança regularmente para encontrar sinais de danos - pare de usar o produto se encontrar danos.

NÃO desmonte, ou não tente desmontar o assento de carro para criança quando o limpa. É desnecessário e perigoso fazer isso.

As partes plásticas e metálicas podem ser limpas com uma esponja embebida em água morna e detergente neutro.

Consultar cuidados de lavagem em materiais suaves para instruções de limpeza.

Nunca limpar com produtos abrasivos, à base de amónia, lixívia ou álcool.

Chave de linguagem visual:

	Consultar aviso XX		Repetir a ação x vezes		Pressionar e manter
	Ação correta		Seta de ação geral		Verificar
	Ação incorreta		Bloquear		Continuar para passo XX
	Som audível		Desbloquear		Repetir no outro lado

Lista de Peças:

- | | |
|--|---|
| P1. Descanso para cabeça | P8. Guia de tranca do cinto de assento de veículo |
| P2. Aba lateral (conjunto) | P9. Mecanismo de liberação ISOFIX |
| P3. Assento | P10. Braço ISOFIX |
| P4. Alavanca de ajuste de reclinção do assento | P11. Suporte para bebidas |
| P5. Alavanca de ajuste do encosto de cabeça | P12. Guia ISOFIX (x2) |
| P6. Guia do cinto diagonal de assento de veículo | P13. Ferramenta de rematamento |
| P7. Compartimento de armazenamento | |

As peças de substituição mostradas abaixo encontram-se disponíveis para o seu produto. Para os clientes do Reino Unido e Irlanda, encomendas através do nosso website: <http://www.cosatto.com/service-centre/spares>

Para os clientes do Reino Unido e Irlanda, a informação de contacto para o seu distribuidor local encontra-se em <http://www.cosatto.com/stockists>

Se precisar de mais assistência, queira contactar-nos através do cuddle@cosatto.com

If you require any further assistance, please contact us at cuddle@cosatto.com

- | | |
|---|-------------------------------|
| S1. Cobertura de tecido do descanso de cabeça | S4. Suporte para bebidas |
| S2. Cobertura de tecido do assento | S5. Ferramenta de rematamento |
| S3. Aba lateral (conjunto) | S6. Guia ISOFIX (Conjunto) |

Informação de ajuste e operação:

Consulte os seguintes diagramas (P.52 - 61):

- Descanso para cabeça** 1- Ajuste:
2- Posição correta da precinta dos ombros:
- Aba lateral** 3- Ajuste:
- Reclinção da cadeira** 4- Ajuste:

Suporte para bebidas

Localização

- 5- **Instalação:**
- 6- **Remoção:**
- 7- **IMPORTANTE:** Nunca use o assento de carro para criança num assento de veículo onde esteja equipado e ativado um airbag. Consulte o manual de utilizador do seu veículo para informações sobre como desativar o airbag.

AVISO: O seu assento de carro para criança só pode ser instalado voltado para a frente usando uma tranca de três pontos e o cinto diagonal do veículo nos assentos do passageiro à frente ou atrás do carro.

Braço ISOFIX

- 8- **Localização:**

Os dois pontos de ancoragem baixos ISOFIX para a ancoragem baixa geralmente estão situados entre a base do assento do veículo e a parte traseira (a). Alguns veículos têm indicador ISOFIX perto dos pontos de ancoragem ISOFIX para a ancoragem baixa (b).
- 9- **Ajuste das guias ISOFIX (Opcional):**

As guias ISOFIX podem ajudar a identificar os pontos de ancoragem ISOFIX do veículo, tornando mais fácil a instalação. Os mesmos podem também ajudar a proteger o banco do seu veículo.
- Instalação:**
- 10- Pressione e mantenha pressionados os botões ISOFIX para o ajuste dos braços (a) e estenda os braços completamente (b).
- 11- Posição do assento de carro para criança no assento do veículo, virado para a frente.
- 12- Engate os braços do ISOFIX (a) e assegure-se que os indicadores de segurança do braço ISOFIX se encontram verdes (b).
- 13- Empurre a base para trás até que esta fique firmemente encostada contra o encosto do banco do veículo (a).

Modo ISOFIT (Cintado apenas com braços ISOFIX):

Instalação

- 14- Posição do assento de carro para criança no assento do veículo, virado para a frente.

Prenda os braços ISOFIX aos pontos de ancoragem (consulte o passo 10 - 13) (a).

Aperte o cinto do assento e feche a fivela (b), assegurando que o cinto diagonal do assento do veículo se encontra enfiado na guia do cinto diagonal do assento do veículo e seguro (c) e depois enfiado por cima da guia do cinto de tranca do assento do veículo (d).

A tranca do cinto de assento de veículo deve ficar bloqueada com as guias do cinto de assento de veículo (e) sob os encostos de braços. Verifique se o cinto de assento de veículo não se encontra torcido e bem fixo ao cinto do assento puxando o cinto diagonal de assento de veículo para cima (f).

IMPORTANTE: A posição do fecho do cinto do veículo pode afetar a estabilidade do assento de carro para criança. Em caso de acidente isto pode não proporcionar a proteção do assento de carro para criança à sua criança tal como deveria. Após apertar o cinto do veículo, se a fivela permanecer na posição marcada **X** então tente ajustar o sistema de retenção de criança numa outra posição no seu veículo. Em caso de dúvida, consulte também o fabricante ou vendedor do sistema de retenção de criança. Para abrir, desaperte normalmente o cinto de assento de veículo.

Braço ISOFIX 15- **Remoção:**

Apenas com cinto:

Instalação 16- Aperte o cinto do assento e feche a fivela (a), assegurando que o cinto diagonal do assento do veículo se encontra enfiado na guia do cinto diagonal do assento do veículo e seguro (b) e depois enfiado por cima da guia do cinto de tranca do assento do veículo (c).

A tranca do cinto de assento de veículo deve ficar bloqueada com as guias do cinto de assento de veículo (d) sob os encostos de braços. Verifique se o cinto de assento de veículo não se encontra torcido e bem fixo ao cinto do assento puxando o cinto diagonal de assento de veículo para cima (e).

IMPORTANTE: A posição do fecho do cinto do veículo pode afetar a estabilidade do assento de carro para criança. Em caso de acidente isto pode não proporcionar a proteção do assento de carro para criança à sua criança tal como deveria. Após apertar o cinto do veículo, se a fivela permanecer na posição marcada **X** então tente ajustar o sistema de retenção de criança numa outra posição no seu veículo. Em caso de dúvida, consulte também o fabricante ou vendedor do sistema de retenção de criança.

Para abrir, desaperte normalmente o cinto de assento de veículo.

Almofadados **Remoção:**

- 17- Levante o descanso de cabeça para a sua posição mais alta (Consulte o passo 1).
Levante a cobertura de tecido para fora do apoio de costas (a).
Solta a aba do botão da parte de trás da cobertura do tecido (b).
Remova a inserção da cobertura de tecido antes de lavar (c).
- 18- Solte a cobertura do tecido das guias do cinto de tranca (a) e os pontos de montagem do suporte de copos (b).
- 19- Eleve a cobertura de tecido sobre o descanso de cabeça (a) e para fora da unidade de assento.
A remontagem é o reverso deste procedimento.

Ferramenta de rematamento 20- **Usar a ferramenta de rematamento:**

Важно! Сохраняйте эту инструкцию для последующего использования. Важная информация по технике безопасности

Руководство пользователя

Эту инструкцию по эксплуатации следует бережно хранить с детским автокреслом в течение всего срока его использования:

С обратной стороны детского автокресла имеется специальный отсек для хранения инструкции по эксплуатации.

При покупке рекомендуется удостовериться в совместимости детского удерживающего устройства с конкретным автомобилем.

См. список автомобилей на обороте инструкции по эксплуатации, приложение Cosatto для проверки совместимости (<http://cosat.to/fitchecker>) или список совместимых моделей автомобилей на веб-сайте (<http://cosat.to/guruvl>).

Общие сведения:

- Если детское автокресло устанавливается лицом по ходу движения, оно разрешено к применению при росте ребенка от 100 до 150 см и весе от 15 до 36 кг.
- **ВНИМАНИЕ!** КАТЕГОРИЧЕСКИ ЗАПРЕЩАЕТСЯ устанавливать это детское автокресло перпендикулярно ходу движения.
- **ВНИМАНИЕ!** КАТЕГОРИЧЕСКИ ЗАПРЕЩАЕТСЯ устанавливать это детское автокресло на пассажирском сиденье с включенной подушкой безопасности.
- **ВНИМАНИЕ!** КАТЕГОРИЧЕСКИ ЗАПРЕЩАЕТСЯ оставлять ребенка без присмотра.
- **ВНИМАНИЕ!** Любые жесткие элементы и пластиковые детали детского автокресла следует всегда располагать и устанавливать таким образом, чтобы их не зажало при регулировке сиденья или закрытии дверцы автомобиля.
- **ВНИМАНИЕ!** Использование точек нагружения, не предусмотренных этой инструкцией, может значительно снизить уровень безопасности детского автокресла.
- **ВНИМАНИЕ!** ЗАПРЕЩАЕТСЯ разбирать детское автокресло и вносить изменения в его конструкцию, добавлять что-либо, а также изменять способ крепления или использования штатных ремней безопасности вашего автомобиля.

- **ВНИМАНИЕ!** После ДТП следует заменить детское автокресло и штатные ремни безопасности автомобиля. Даже при отсутствии видимых повреждений они уже не могут обеспечить необходимый уровень безопасности вашего ребенка.
- **ВНИМАНИЕ!** ЗАПРЕЩАЕТСЯ использовать детское автокресло у себя дома. Детское кресло не предназначено для эксплуатации в домашних условиях и должно использоваться только в автомобиле.
- Это детское автокресло следует всегда устанавливать лицом по ходу движения.
- Обязательно убедитесь, что штатный ремень безопасности правильно натянут. Это необходимо для обеспечения максимального уровня защиты вашего ребенка.
- Запрещается размещать что-либо под детским автокреслом (полотенце, подушку и т.д.). Это может снизить эффективность детского автокресла в случае ДТП.
- Ремень безопасности, фиксирующий детское автокресло, должен быть плотно натянут и не перекручен.
- Если наклон спинки сиденья можно регулировать, перед установкой детского автокресла поднимите спинку сиденья в крайнее верхнее положение.
- Категорически запрещается использовать запасные части сторонних производителей.
- Нижняя часть штатного ремня безопасности должна надежно фиксировать таз ребенка.
- Запрещается использовать детское автокресло без чехла, поскольку чехол тоже влияет на эффективность удерживающего устройства. В случае замены чехла следует использовать только чехлы, рекомендованные компанией Cosatto.
- Надежно закрепите любой багаж и все предметы, которые в случае столкновения могут упасть и травмировать ребенка, сидящего в детском автокресле.
- Компания Cosatto не рекомендует приобретать или продавать бывшие в употреблении детские автокресла.
- Следите, чтобы штатный ремень безопасности не зажал дверцей автомобиля, а также чтобы он не перетирался об острые выступы на сиденье или кузове.
- В случае надрывов или потертостей на штатном ремне безопасности замените его перед поездкой.
- Если автомобиль долгое время находился на солнце, перед тем как сажать ребенка в детское автокресло, убедитесь, что чехол кресла не слишком горячий.

- Компания гарантирует надлежащий уровень безопасности только в том случае, если детское автокресло установлено в соответствии с этой инструкцией.
- **ВНИМАНИЕ!** Чтобы исключить риск ожога, запрещается ставить горячие напитки в держатель для бутылочки.
- держатель для бутылочки – максимальный вес 500 г.
- Несоблюдение указаний и мер предосторожности сопряжено с опасностью. В этом случае гарантия автоматически аннулируется, а компания Cosatto освобождается от всякой ответственности.

Предупреждение:

1. Это усовершенствованное детское удерживающее устройство размера «i». Оно разрешено к применению Регламентом №129 в автомобилях, совместимых с удерживающими устройствами размера «i», при установке в положениях, указанных изготовителями автомобилей в руководстве по эксплуатации автомобиля.
2. Категорически запрещается устанавливать это детское автокресло на пассажирском сиденье с включенной подушкой безопасности.
3. **ВАЖНО! ЗАПРЕЩАЕТСЯ ИСПОЛЬЗОВАТЬ АВТОКРЕСЛО ЛИЦОМ ПО ХОДУ ДВИЖЕНИЯ ДО ДОСТИЖЕНИЯ РЕБЕНКОМ 15- МЕСЯЧНОГО ВОЗРАСТА.**
4. Если сомневаетесь, проконсультируйтесь с изготовителем или продавцом детского удерживающего устройства.

Контрольный список:

- Вы проверили совместимость детского автокресла с конкретным автомобилем?
- Отключена ли подушка безопасности (если применимо)?
- Правильно ли установлено детское автокресло на сиденье автомобиля?
- Вы проверили индикаторы безопасности на кронштейнах ISOFIX?
- Правильно ли зафиксирован ребенок в детском автокресле?
- Достаточно ли туго натянуты удерживающие ремни? Не перекручены ли они?

Уход и обслуживание

Детское автокресло следует хранить в сухом и надежном месте.

На влажном детском автокресле может образоваться плесень. Поэтому влажное автокресло следует предварительно протереть сухой мягкой тканью и тщательно высушить.

Не оставляйте надолго детское автокресло на солнце во избежание выгорания тканевого чехла.

Регулярно проверяйте состояние детского автокресла. Если вы обнаружите повреждение, не пользуйтесь им.

ЗАПРЕЩАЕТСЯ разбирать или пытаться разбирать детское автокресло при чистке. Это не нужно и небезопасно.

Пластиковые и металлические детали легко очищаются губкой, смоченной мягким моющим средством.

Производите чистку в соответствии с рекомендациями для текстиля.

Запрещается использовать абразивные чистящие средства, средства на основе аммиака и растворителя, а также отбеливатели.

Условные обозначения:

	См. меры предосторожности XX		Повторить действие x раз		Нажать и удерживать
	Правильно		Указывает на действие общего характера		Проверить
	Неправильно		Зафиксировать		Продолжить с шага XX
	Слышен звук		Разблокировать		Повторить с другой стороны

Перечень запасных частей:

P1. Подголовник

P2. Боковая накладка (комплект)

P3. Сиденье

P4. Рычаг регулировки наклона сиденья

P5. Рычаг регулировки подголовника

P6. Направляющая плечевой части штатного ремня безопасности

P7. Отсек для хранения

P8. Направляющая нижней части штатного ремня безопасности

P9. Механизм выпуска ISOFIX

P10. Кронштейн ISOFIX

P11. Держатель для бутылочки

P12. Кронштейн ISOFIX (x2)

P13. Заправочный инструмент

Запасные части:

Ниже указаны запасные части, которые вы можете приобрести для этого устройства. Если вы находитесь в Великобритании или в Ирландии, сделайте заказ через наш веб-сайт

<http://www.cosatto.com/service-centre/spares>

Если вы находитесь за пределами Великобритании или Ирландии, обратитесь к вашему местному дистрибьютору. Контактные данные дистрибьютора доступны по адресу <http://www.cosatto.com/stockists>

Если у вас остались вопросы, напишите нам на адрес cuddle@cosatto.com

S1. Тканевый чехол подголовника

S4. Держатель для бутылочки

S2. Тканевый чехол сиденья

S5. Заправочный инструмент

S3. Боковая накладка (комплект)

S6. Кронштейн ISOFIX (комплект)

Информация по установке и использованию:

См. следующие схемы (P.52 - 61):

Подголовник 1- Регулировка:

2- Правильное положение плечевых ремней:

Боковая накладка 3- Регулировка:

Наклон сиденья: 4- Регулировка:

Держатель для 5- Установка:

бутылочки 6- Снятие:

Расположение 7- **ВАЖНО!** Категорически запрещается устанавливать детское автокресло на сиденье с включенной подушкой безопасности. Для отключения подушки безопасности обратитесь к руководству по эксплуатации вашего автомобиля.

ВНИМАНИЕ! Установка детского автокресла допускается только лицом по ходу движения. При этом автокресло надежно фиксируется трехточечным ремнем и плечевой частью штатного ремня безопасности на переднем или заднем сиденье автомобиля.

Кронштейн ISOFIX 8- Расположение:

Две нижние точки крепления ISOFIX обычно расположены между основанием и спинкой сиденья автомобиля (а). В некоторых автомобилях рядом с местом расположения нижних точек крепления ISOFIX имеется соответствующий указатель (b).

9- **Установка кронштейна ISOFIX (Не обязательно):**

Направляющие ISOFIX помогают определить место расположения точек крепления ISOFIX в автомобиле и упрощают установку. Они также позволяют лучше защитить сиденье автомобиля.

Установка:

- 10- Нажав кнопки регулировки кронштейна ISOFIX и удерживая их в этом положении (а), полностью вытяните кронштейны (b).
- 11- Установите детское автокресло на сиденье автомобиля лицом по ходу движения.
- 12- Вставьте рычаги ISOFIX (а) и убедитесь, что индикаторы безопасности рычагов ISOFIX зеленого цвета (b).
- 13- Подайте основание назад, чтобы оно плотно прилегло к спинке сиденья автомобиля (а).

Режим ISOFIT (Вариант со штатным ремнем безопасности и кронштейнами ISOFIX):

Установка

- 14- Установите детское автокресло на сиденье автомобиля лицом по ходу движения.
Зафиксируйте кронштейны ISOFIX в точках крепления (см. шаги 10 – 13) (а).
Зафиксируйте штатный ремень безопасности и застегните пряжку (b), убедившись, что плечевая часть штатного ремня безопасности пропущена через направляющую плечевой части штатного ремня безопасности и закреплена (с), а затем протянута над направляющий нижней части штатного ремня безопасности (d).
Нижняя часть штатного ремня безопасности должна быть протянута через направляющие нижней части штатного ремня безопасности (е) под подлокотниками.
Убедитесь, что штатный ремень безопасности не перекручен, и подтяните ремень безопасности, потянув плечевую часть ремня безопасности вверх (f).
ВАЖНО! Положение пряжки штатного ремня безопасности может влиять на стабильность детского автокресла. Неправильное положение пряжки может значительно снизить уровень безопасности детского автокресла в случае ДТП. Если после подтяжки штатного ремня безопасности пряжка находится в указанном положении **✗**, установите детское автокресло на другое сиденье вашего автомобиля.
Если сомневаетесь, проконсультируйтесь с изготовителем или продавцом детского автокресла.
Чтобы высвободить ребенка, достаточно отстегнуть штатный ремень безопасности.

Кронштейн ISOFIX

- 15- **Снятие:**

Вариант со штатным ремнем безопасности:

Установка

- 16- Зафиксируйте штатный ремень безопасности и застегните пряжку (а), убедившись, что плечевая часть штатного ремня безопасности пропущена через направляющую плечевой части штатного ремня безопасности и закреплена (b), а затем протянута над направляющий нижней части штатного ремня безопасности (с).

Нижняя часть штатного ремня безопасности должна быть протянута через направляющие нижней части штатного ремня безопасности (d) под подлокотниками.

Убедитесь, что штатный ремень безопасности не перекручен, и подтяните ремень безопасности, потянув плечевую часть ремня безопасности вверх (e).

ВАЖНО! Положение пряжки штатного ремня безопасности может влиять на стабильность детского автокресла. Неправильное положение пряжки может значительно снизить уровень безопасности детского автокресла в случае ДТП. Если после подтяжки штатного ремня безопасности пряжка находится в указанном положении **X**, установите детское автокресло на другое сиденье вашего автомобиля.

Если сомневаетесь, проконсультируйтесь с изготовителем или продавцом детского автокресла.

Чтобы высвободить ребенка, достаточно отстегнуть штатный ремень безопасности.

Снятие:

- 17- Установите подголовник в самое верхнее положение (см. шаг 1) .
Снимите тканевый чехол со спинки (а).
Отогните клапан на обратной стороне тканевого чехла (b).
Вытащите вставки из тканевого чехла перед началом стирки (с).
- 18- Стяните тканевый чехол с направляющих нижней части ремня безопасности (а) и точек крепления подстаканника (b).
- 19- Стяните тканевый чехол с подголовника (а) и снимите его с сиденья.
Для установки на место выполните указанные действия в обратном порядке.

Заправочный инструмент

- 20- **Использование заправочного инструмента:**

重要提示：请保留此说明以供未来参考。

重要安全信息

用户指南：

这份说明手册应当在儿童安全座椅底座整个使用寿命期内安全保管：

在儿童安全座椅后方有一个隔层可用于存放说明手册。

建议在购买时检查儿童约束系统与计划安装该系统的车辆之间是否兼容。

请参阅说明手册背面的车辆清单、Cosatto 兼容性检查工具 (<http://cosatto/fitchecker>) 或网站上的车辆安装清单 (<http://cosatto/guruvl>)。

通用：

- 当使用前向安装儿童安全座椅时，本安全座椅适用于从15公斤至36公斤的儿童（身高100至150公分）。
- **警告：**切勿在使用这种儿童安全座椅时使其侧面朝向汽车座椅。
- **警告：**不能在配备有主动安全气囊的座位上使用儿童安全座椅。
- **警告：**请勿允许儿童独自留守汽车。
- **警告：**儿童安全座椅的任何硬体部分和塑料部件必须妥当放置，因此在车辆的日常使用中，它们不会导致被可移动座椅困在车门内。
- **警告：**如果利用说明手册所描述以外的任何承重点，这可严重降低儿童安全座椅的保护系数。
- **警告：**请勿试图拆除、改装或增加儿童安全座椅的任何部件，或者改变您车辆安全带的制作或使用方式。
- **警告：**发生事故后应当更换儿童安全座椅及车辆安全带。尽管看起来完好无损，它们可能达不到对您孩子应有的保护性能。
- **警告：**请勿在家里使用儿童安全座椅。它并非为住家使用而设计，应当仅用于汽车内。
- 儿童安全座椅必须始终以前向安装模式。
- 始终确保您车辆安全带的松紧适中，从而确保对您孩子的最大保护。
- 请勿将诸如毛巾或垫子之类的任何东西放置在儿童安全座椅下面。这会影响到儿童安全座椅在事故中的性能。

- 任何将儿童安全座椅绑定在汽车上的汽车安全带应当系紧，且该安全带不得卷曲。
- 如果车辆座椅的椅背具有倾斜功能，请在使用儿童安全座椅时将车辆座椅置于最直立的位置。
- 切勿使用经 Cosatto 认准以外的替换部件。
- 使用车辆座椅安全腰带时必须尽量靠下，从而恰当地保护儿童骨盆的安全。
- 切勿在使用儿童安全座椅时取掉其布套，因为布套构成儿童安全座椅性能的整体部分。布套不应更换为 Cosatto 所推荐以外的产品。
- 安全放置任何可能在碰撞事故中造成儿童安全座椅使用者受伤的行李或其它物品。
- Cosatto 建议不要对儿童安全座椅进行二手购买或转售。
- 谨防车辆安全带被车门卡住或用座椅或身体的锐利部分摩擦。
- 如果车辆安全带出现裂缝或磨损，请在旅行前更换掉。
- 如果车辆在阳光下停放时间较长，请检查椅套并在将孩子置入儿童安全座椅之前确保它不要过热。
- 只有按照这些说明安装儿童安全座椅才能保证其安全。
- **警告：为避免烫伤不要将热饮料放在饮料架上。**
- 饮料架 - 最大重量为500克。
- 如不遵守这些指示将会带来危险，并将自动取消质保和免除 Cosatto 承担任何责任。

注意：

1. 本产品是 i-Size 增强型儿童约束系统，符合欧洲最新的儿童安全座椅标准 ECE R129，适用于兼容 i-Size 的汽车座位。座位的位置指示请参阅汽车生产厂商提供的汽车使用手册。
2. 不能在配备有主动安全气囊的座位上使用儿童安全座椅。
3. **重要：在儿童不超过15个月前，切勿采用前向安装。**
4. 如有疑问，请咨询该儿童约束装置的制造商或零售商。

保养与维护：

请将您的儿童安全座椅存放于干燥、安全的地方。

存储潮湿的儿童安全座椅将利于霉菌滋生，因此在潮湿环境中暴露过后，存放之前请用软布彻底擦干。

请避免将儿童安全座椅长期置于阳光下，因为这可能会导致布料褪色。

定期检查儿童安全座椅的破损迹象——如发现产品破损则停止使用。

请勿在清洁时拆卸或试图拆卸儿童安全座椅。这样做毫无必要且十分危险。

塑料和金属部件可蘸上温水和中性清洁剂用海绵擦洗干净。

请参阅布料上的洗水标签获取清洁说明。

切勿使用粗糙的、氨基、含漂白剂的或酒精类清洁剂进行清洁。

清单:

- 您是否确保儿童安全座椅与车辆的兼容性?
- 如果适用, 是否已停用安全气囊?
- 您的儿童安全座椅是否正确安装在车辆座椅?
- 您是否确保 ISOFIX 臂、ISOFIX 支撑腿和座椅安全指示上的安全提示?
- 您的孩子是否安全的在儿童安全座椅?
- 安全带是否正确拉紧而不扭曲?



可视化语言键:

	参考警告 XX		重复动作 x 次		按住
	正确动作		一般动作箭头		检查
	错误动作		锁定		继续到第 XX 步骤
	可听声		解锁		在另一侧重复

部件清单:

- | | |
|----------------|-------------------|
| P1. 头靠 | P8. 车辆座椅安全腰带导向器 |
| P2. 侧翼 (一对) | P9. ISOFIX释放机制 |
| P3. 座椅 | P10.ISOFIX 手臂 |
| P4. 调整倾斜座椅把手 | P11.饮料架 |
| P5. 调整头靠把手 | P12.ISOFIX 扣 (x2) |
| P6. 车辆安全斜背带导向器 | P13.塞入器 |
| P7. 贮藏室 | |

下列更换部件可用于您的产品。对于英国及爱尔兰客户, 请通过我们的网站订货: <http://www.cosatto.com/service-centre/spares>

对于英国和爱尔兰以外的客户, 可在这个网站获取您当地经销商的联系信息: <http://www.cosatto.com/stockists>

如您需要任何其它支持, 请致信我们: cuddle@cosatto.com

If you require any further assistance, please contact us at cuddle@cosatto.com

- | | |
|-------------|------------------|
| S1. 头靠布套 | S4. 饮料架 |
| S2. 座椅布套 | S5. 塞入器 |
| S3. 侧翼 (一对) | S6. ISOFIX 扣 x 2 |

安装和操作信息:

请参考以下的图 (P.52 - 61):

头靠

- 1- 调整:
- 2- 正确的肩带位置:

侧翼

- 3- 调整:

座椅倾斜:

- 4- 调整:

饮料架

- 5- 装配:
- 6- 卸掉:

位置

- 7- **重要提示: 切勿在装有活动安全气囊的车辆座位上使用这种儿童安全座椅。如需获取解除安全气囊活动状态的信息, 请参考您的车辆用户手册。**

警告: 您的儿童安全座椅只能通过使用一个三点式的腰带和斜背带前向式安装在汽车的前排或后排乘客座椅上。

ISOFIX 手臂

- 8- **位置:**
两个 ISOFIX 下固定点一般在车辆座椅底部和背面之间 (a)。有些车辆的 ISOFIX 显示按钮在下固定点附近 (b)。
- 9- **安装 ISOFIX 扣 (可选):**
ISOFIX 扣可以帮助识别车辆 ISOFIX 固定点并使安装更容易。还可以帮助保护您车辆的座椅。
装配:
- 10- 按住 ISOFIX 连接调整按钮 (a) 并将连接完全拉开 (b)。
- 11- 将儿童安全座椅放置在车辆座椅上, 面朝前。
- 12- 固定 ISOFIX 臂 (b) 并确保 ISOFIX 臂安全指示器为绿色 (c)。
- 13- 将座椅底部向后推, 直至座椅牢牢固定于座椅靠背 (a)。

ISOFIT模式 (仅安全带和ISOFIX 手臂连接):

安装

- 14- 将儿童安全座椅放置在车辆座椅上, 面朝前。
将 ISOFIX 扶手连接到固定点 (请参阅步骤 10 - 13) (a)。
系好车辆安全带并扣住 (b), 确保车辆安全斜背带穿过其导向槽并固定 (c), 然后将其穿过车辆安全腰带导向槽 (d)。
通过车辆座椅安全腰带导向槽 (e) 在靠手下方穿过车辆座椅安全腰带。
确保车辆安全带未扭曲并向上拉紧车辆安全斜背带直到系紧 (f)。
重要提示: 车辆安全带扣的位置会影响儿童安全座椅的稳定性。在事故中这可能会妨碍儿童安全座椅达到其应有的保护性能。车辆安全带系好后, 安全带扣位于标记的位置 X, 则可试着将儿童安全座椅安装在您车辆中的另一个座位上。如有疑问, 请咨询该儿童安全座椅的制造商或零售商。
正常解开车辆安全带并释放。

ISOFIX 手臂

- 15- **卸掉:**

仅安全带安装连接:

安装

- 16- 系好车辆安全带并扣住 (a) , 确保车辆安全斜背带穿过其导向槽并固定 (b) , 然后将其穿过车辆安全腰带导向槽 (c) 。

通过车辆座椅安全腰带导向槽 (d) 在靠手下方穿过车辆座椅安全腰带。

确保车辆安全带未扭曲并向上拉紧车辆安全斜背带直到系紧 (e) 。

重要提示: 车辆安全带扣的位置会影响儿童安全座椅的稳定性。在事故中这可能会妨碍儿童安全座椅达到其应有的保护性能。车辆安全带系好后, 安全带扣位于标记的位置 **X** , 则可试着将儿童安全座椅安装在您车辆中的另一个座位上。如有疑问, 请咨询该儿童安全座椅的制造商或零售商。

正常解开车辆安全带并释放。

卸掉:

- 17- 将头靠抬起至最高位置 (请参阅步骤 1) 。

将布套从椅背撤出 (a) 。

从布套的背面松开按扣盖 (b) 。

洗涤之前, 请从布套上取下内垫 (c) 。

- 18- 从腰带导向槽 (a) 和杯架安装点 (b) 上松开布套。

- 19- 将布套从头靠 (a) 上提起, 并从座椅上撤下。

反向重复上述步骤并重新安装。

- 20- 使用塞入器:

纺织品

塞入器

Importante: Conserve estas instrucciones para futura referencia. Información de seguridad importante

Guía del usuario:

El manual de instrucciones debe conservarse en un lugar seguro con el sistema de retención infantil durante su vida útil:

Hay un compartimento en la parte posterior del sistema de retención infantil para guardar el manual de instrucciones.

Se recomienda comprobar que el sistema de retención infantil sea compatible con el vehículo en el que se pretende usar en el momento de la compra.

Consulte la lista de vehículos al dorso del manual de instrucciones, la aplicación de comprobación de ajuste de Cosatto (<http://cosat.to/fitchecker>) o la sección de lista de ajuste de vehículos en el sitio web (<http://cosat.to/guruvl>).

General:

- Si se usa como sistema de retención infantil en el sentido de la marcha, puede usarse desde los 15 kg de peso, con una altura de entre 100 y 150 cm, hasta un peso máximo de 36 kg.
- **ADVERTENCIA:** NUNCA use este sistema de retención infantil con el lateral orientado al asiento del vehículo.
- **ADVERTENCIA:** NUNCA use este sistema de retención infantil en el asiento del pasajero con el airbag activado.
- **ADVERTENCIA:** Asegúrese de que el niño esté SIEMPRE bajo la supervisión de un adulto.
- **ADVERTENCIA:** Cualquier objeto rígido y piezas de plástico del sistema de retención infantil deben ubicarse o instalarse de forma que no puedan, durante el uso cotidiano del vehículo, quedar atrapados al moverse un asiento o en la puerta del vehículo.
- **ADVERTENCIA:** Si se usan otros puntos de apoyo de carga distintos a los descritos en las instrucciones, puede reducirse de modo significativo el factor de protección del sistema de retención infantil.
- **ADVERTENCIA:** NO intente desarmar, modificar ni añadir cualquier parte del sistema de retención infantil ni cambiar la forma en que están instalados o se usan los cinturones del vehículo.

- **ADVERTENCIA:** Tras un accidente, el sistema de retención infantil y los cinturones del vehículo deben sustituirse. Aunque puedan parecer indemes, es posible que no protejan al niño como deberían.
- **ADVERTENCIA:** NO use el asiento de niños para coches en su hogar, ya que no ha sido diseñado para ello y, por lo tanto, solo deberá usarse en el interior de su coche.
- El sistema de retención infantil debe colocarse siempre mirando hacia delante.
- Asegúrese siempre de que el cinturón del vehículo esté correctamente tensionado para garantizar la máxima protección del niño.
- No coloque objetos como una toalla o un cojín bajo el sistema de retención infantil, ya que podría afectar a su rendimiento en caso de accidente.
- Cualquier cinturón del vehículo que sujete el sistema de retención infantil al vehículo debe quedar ajustado y no debe torcerse.
- Si el respaldo del asiento del vehículo tiene función de inclinación, coloque dicho asiento en la posición más vertical al usar el sistema de retención infantil.
- No utilice nunca recambios que no hayan recibido la autorización de Cosatto.
- La parte de la cadera del cinturón del vehículo debe llevarse de forma que asegure correctamente la pelvis del niño.
- No use nunca el asiento de niños para coches sin la funda de tejido del asiento, ya que la funda de tejido contribuye de forma activa al rendimiento integral del asiento. La funda de tejido no deberá cambiarse por ninguna otra funda que Cosatto no haya recomendado.
- Mantenga seguro el equipaje u otros objetos que puedan causar daños al ocupante del sistema de retención infantil en caso de colisión.
- Cosatto aconseja no vender ni comprar de segunda mano un sistema de retención infantil.
- Evite que el cinturón del vehículo quede atrapado entre las puertas del coche o que roce contra partes afiladas del asiento o del vehículo.
- Si el cinturón se corta o se rasga, sustitúyalo antes de viajar.
- Si el vehículo ha estado al sol por tiempo prolongado, compruebe la funda del asiento y asegúrese de que no esté demasiado caliente antes de colocar al niño en el sistema de retención infantil.
- Solo se garantiza la seguridad si el sistema de retención infantil se coloca como indican estas instrucciones.
- **ADVERTENCIA:** Para evitar el riesgo de quemaduras, no coloque bebidas calientes en el portavasos.
- Portavasos - peso máximo 500 g.
- No cumplir con las instrucciones aquí detalladas sería peligroso, por lo que la garantía quedará automáticamente anulada y Cosatto se eximirá de cualquier responsabilidad.

Aviso:

1. Este asiento para coches es un sistema de retención infantil mejorado i-Size. Se ha aprobado, de acuerdo con la normativa n.º 129, para su uso en asientos de vehículos compatibles con i-Size, según las especificaciones de los fabricantes que se indican en el manual de usuario del vehículo.
2. No use nunca este sistema de retención infantil en el asiento del pasajero con el airbag activado.
3. **IMPORTANTE: NO UTILICE EL ASIENTO PARA COCHES ORIENTADO HACIA DELANTE HASTA QUE EL NIÑO SUPERE LOS 15 meses.**
4. En caso de duda, consulte al fabricante o al vendedor del sistema de retención infantil.

Lista de comprobación:

- ¿Ha comprobado la compatibilidad de la sillita con el vehículo en el que la colocará?
- ¿De ser pertinente, ¿está desactivado el airbag?
- ¿La sillita se ha colocado correctamente en el asiento del vehículo?
- ¿Ha comprobado los indicadores de seguridad de los brazos ISOFIX?
- ¿El niño está colocado de forma segura en la sillita?
- ¿El arnés está tensado correctamente y no está torcido?

Cuidado y mantenimiento:

Guarde el sistema de retención infantil en un lugar seco y seguro.

Guardar un sistema de retención infantil húmedo fomentará el crecimiento de moho, así que, tras exponerlo a condiciones húmedas, séquelo con un paño suave y déjelo secar completamente antes de guardarlo.

No deje el sistema de retención infantil al sol durante períodos prolongados, ya que podrían decolorarse algunos tejidos.

Inspeccione periódicamente el sistema de retención infantil para comprobar si presenta signos de daños; deje de usar el producto si descubre que está dañado.

NO desmonte ni intente desmontar el sistema de retención infantil al limpiarlo, ya que no es necesario y es peligroso hacerlo.

Las piezas y partes de plástico y de metal deberán limpiarse con una esponja suave, agua tibia y un detergente de dureza mínima.

Lea la etiqueta de lavado y cuidados para consultar las instrucciones de limpieza del producto.

No limpie nunca la unidad con limpiadores abrasivos, o basados en amoníaco, lejía o alcoholes.

Clave de lenguaje visual:

	Consulte la advertencia XX		Repetición de la acción (cuántas veces)		Pulsar y mantener pulsado
	Acción correcta		Flecha de acción general		Comprobar
	Acción incorrecta		Bloquear		Ir al paso XX
	Sonidos		Desbloquear		Repetir en el otro lado

Lista de piezas:

- | | |
|--|------------------------------------|
| P1. Reposacabezas | P8. Guía del cinturón de cadera |
| P2. Aleta lateral (juego) | P9. Mecanismo de liberación ISOFIX |
| P3. Asiento | P10. Brazo ISOFIX |
| P4. Palanca de ajuste de inclinación del asiento | P11. Portabebidas |
| P5. Palanca de ajuste del reposacabezas | P12. Guía ISOFIX (x2) |
| P6. Guía del cinturón diagonal | P13. Herramienta de colocación |
| P7. Compartimiento de almacenamiento | |

Recambios:

Disponemos de todos los recambios listados a continuación para su producto. Para los clientes del Reino Unido e Irlanda, por favor realicen sus pedidos a través de nuestro sitio Web: <http://www.cosatto.com/service-centre/spares>
 Para los clientes de fuera del Reino Unido e Irlanda, en <http://www.cosatto.com/stockists> encontrarán los datos de contacto de sus distribuidores locales.
 Si necesita asistencia adicional, por favor póngase en contacto con nosotros en cuddle@cosatto.com

- | | |
|-------------------------------------|-------------------------------|
| S1. Funda de tela del reposacabezas | S4. Portabebidas |
| S2. Funda de tela del asiento | S5. Herramienta de colocación |
| S3. Aleta lateral (juego) | S6. Guía ISOFIX x 2 |

Información de ajuste y funcionamiento:

Consulte los siguientes diagramas (P.52 - 61):

Reposacabezas 1- **Ajuste:**

2- **Posición correcta de la correa de hombro:**

Aleta lateral 3- **Ajuste:**

Reclinación del 4- **Ajuste:**

asiento de niños

para coches:

Portabebidas 5- **Encaje:**

6- **Extracción:**

Ubicación 7-

IMPORTANTE: No use nunca el asiento de niños para coches en un asiento del vehículo que esté equipado con un airbag activado. Para obtener información acerca de cómo desactivar el airbag, consulte el manual del usuario de su vehículo.

ADVERTENCIA: El sistema de retención infantil solo puede colocarse mirando hacia delante con un cinturón diagonal y de tres puntos en el asiento delantero del pasajero o en el asiento trasero del vehículo.

Brazo ISOFIX 8-

Ubicación:

Los dos puntos de anclaje bajo ISOFIX suelen estar situados entre la base y el respaldo del asiento del vehículo (a). Algunos vehículos tienen un indicador ISOFIX cerca de los puntos de anclaje bajo ISOFIX (b).

9- **Ajuste de las guías ISOFIX (Opcional):**

Las guías ISOFIX pueden ayudar a identificar los puntos de anclaje ISOFIX del vehículo y facilitar la instalación. También pueden ayudar a proteger el asiento de su vehículo.

Encaje:

10- Pulse y mantenga los botones de ajuste del brazo ISOFIX (a) y extienda los brazos por completo (b).

11- Coloque el sistema de retención infantil (sillita) en el asiento del vehículo mirando hacia delante.

12- Acople los brazos ISOFIX (a) y asegúrese de que los indicadores de seguridad del brazo ISOFIX estén de color verde (b).

13- Empuje la base hacia atrás hasta que quede apoyada firmemente contra el respaldo del asiento del vehículo (a).

Modo ISOFIT (Solo con los brazos ISOFIX):

Instalación

- 14-** Coloque el sistema de retención infantil (sillita) en el asiento del vehículo mirando hacia adelante.
Enganche los brazos ISOFIX a los puntos de anclaje (consulte los pasos 10 - 13) (a).
Abroche el cinturón del vehículo y cierre la hebilla (b) asegurándose de que el cinturón diagonal pase a través de la guía del cinturón diagonal y quede asegurado (c) y que luego pase sobre la guía del cinturón de cadera (d).
El cinturón de cadera debe pasar por las guías del cinturón de cadera (e) bajo los reposabrazos.
Compruebe que el cinturón del vehículo no se haya retorcido y ténselo tirando del cinturón diagonal hacia arriba (f).
IMPORTANTE: La posición de la hebilla del cinturón de seguridad del vehículo puede afectar a la estabilidad del sistema de retención infantil. En caso de accidente, podría evitar que el sistema de retención infantil proteja al niño todo lo bien que debería. Tras ajustar el cinturón de seguridad, si la hebilla queda en la posición marcada **X**, intente ajustar el sistema de retención infantil en otra posición del vehículo.
En caso de duda, consulte con el fabricante o el vendedor del sistema de retención infantil.
Para asaltarlo, desabroche el cinturón del modo habitual.

Brazo ISOFIX

15- Extracción:

Solo con cinturón:

Instalación

- 16-** Abroche el cinturón del vehículo y cierre la hebilla (a) asegurándose de que el cinturón diagonal pase a través de la guía del cinturón diagonal y quede asegurado (b) y que luego pase sobre la guía del cinturón de cadera (c).
El cinturón de cadera debe pasar por las guías del cinturón de cadera (d) bajo los reposabrazos.
Compruebe que el cinturón del vehículo no se haya retorcido y ténselo tirando del cinturón diagonal hacia arriba (e).
IMPORTANTE: La posición de la hebilla del cinturón de seguridad del vehículo puede afectar a la estabilidad del sistema de retención infantil. En caso de accidente, podría evitar que el sistema de retención infantil proteja al niño todo lo bien que debería. Tras ajustar el cinturón de seguridad, si la hebilla queda en la posición marcada **X**, intente ajustar el sistema de retención infantil en otra posición del vehículo.
En caso de duda, consulte con el fabricante o el vendedor del sistema de retención infantil.
Para asaltarlo, desabroche el cinturón del modo habitual.

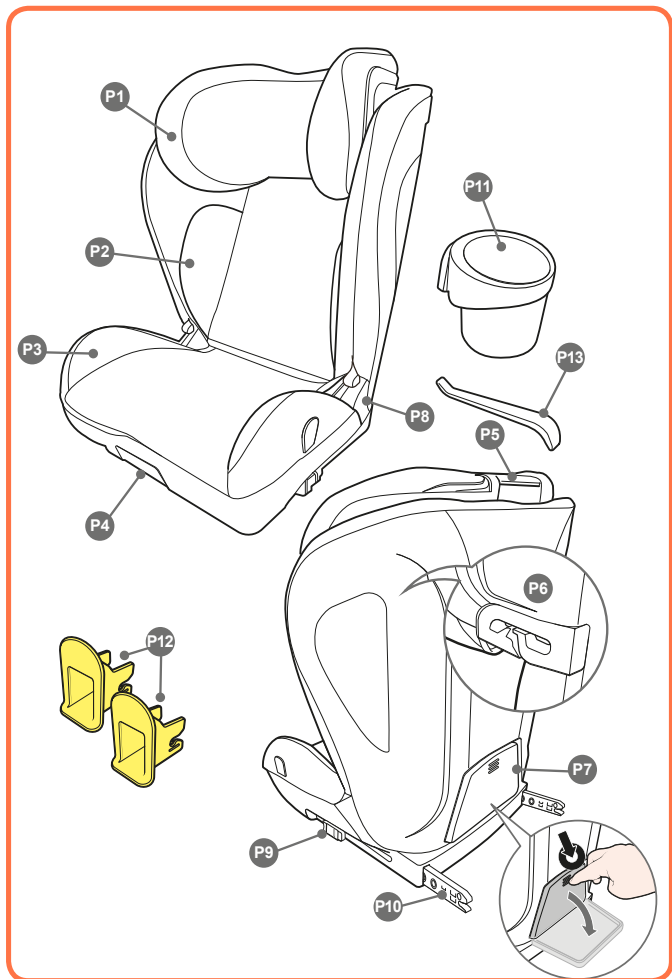
Accesorios de tela

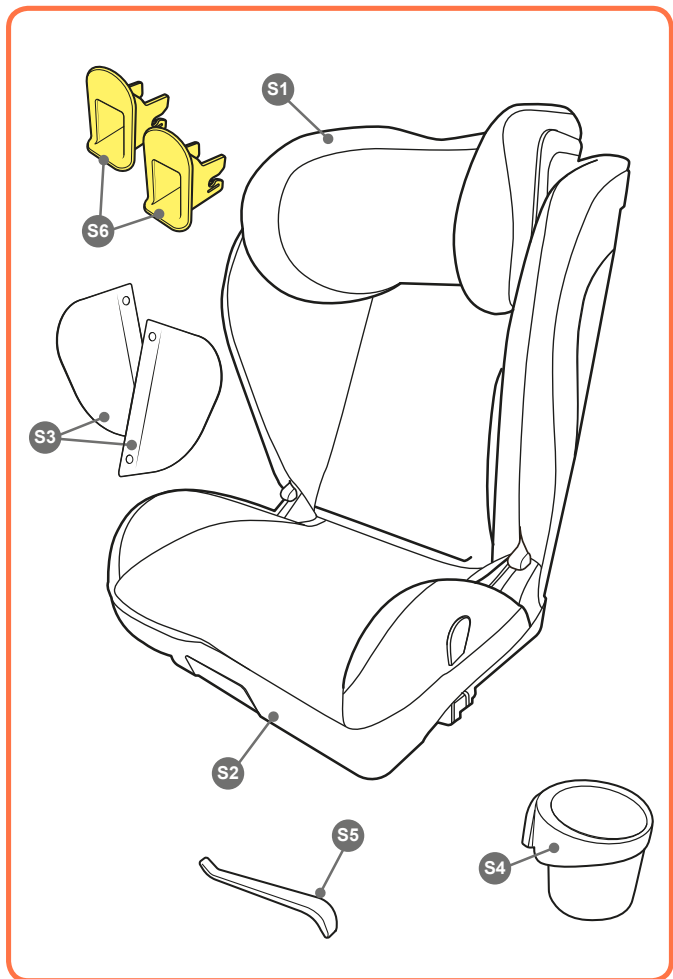
Extracción:

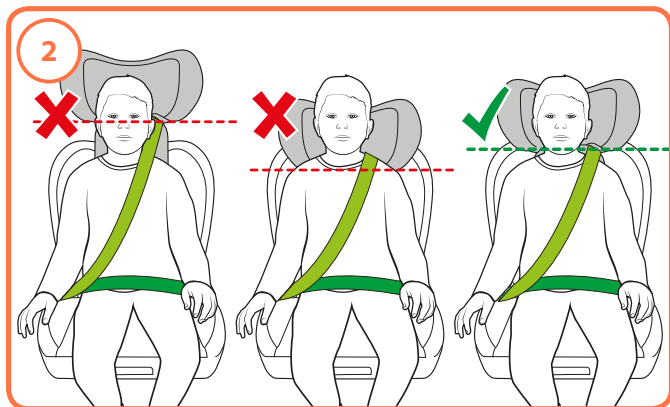
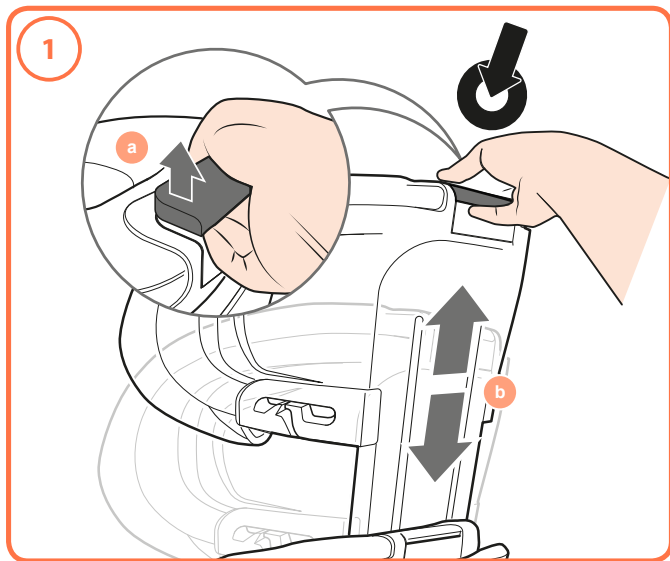
- 17-** Eleve el reposacabezas hasta que quede en su máxima posición (consulte el paso 1). Levante la funda de tela para separarla del respaldo (a). Suelte la solapa de cierre de la parte posterior de la funda de tela (b). Retire la inserción de la funda de tela antes de lavar (c).
- 18-** Suelte la funda de tela de las guías del cinturón de cadera (a) y de los puntos de fijación del portavasos (b).
- 19-** Levante la funda de tela por encima del reposacabezas (a) y retírela del asiento. Para la colocación, realice el procedimiento contrario.

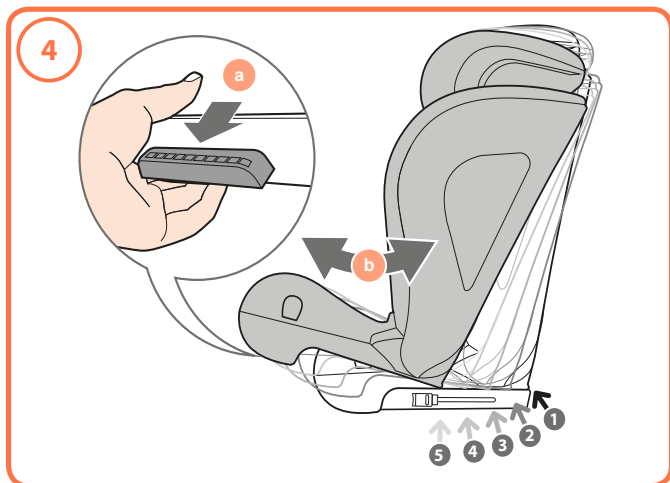
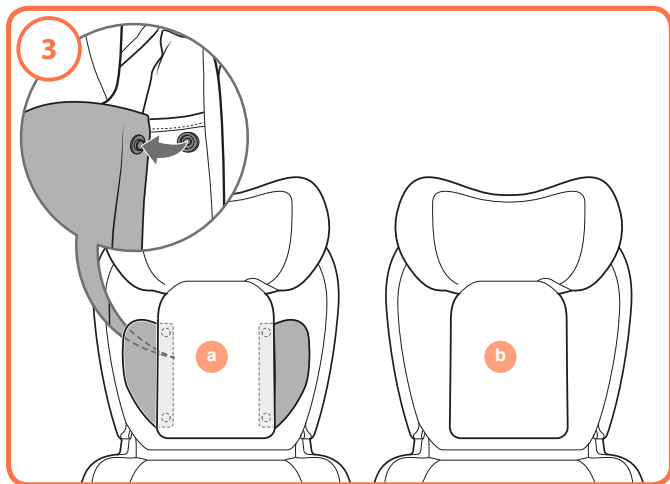
Herramienta de colocación

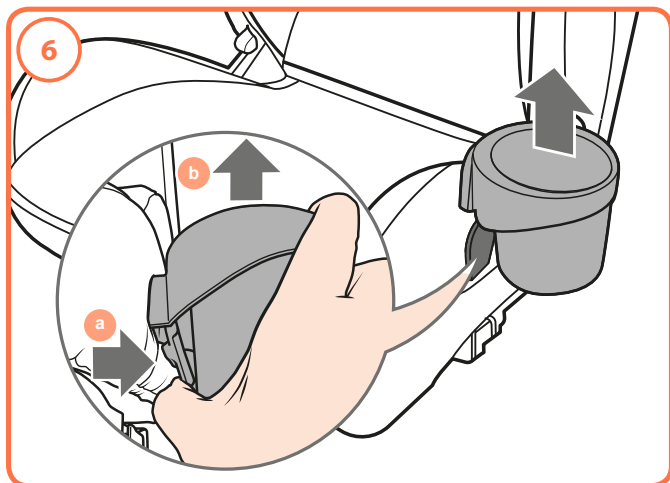
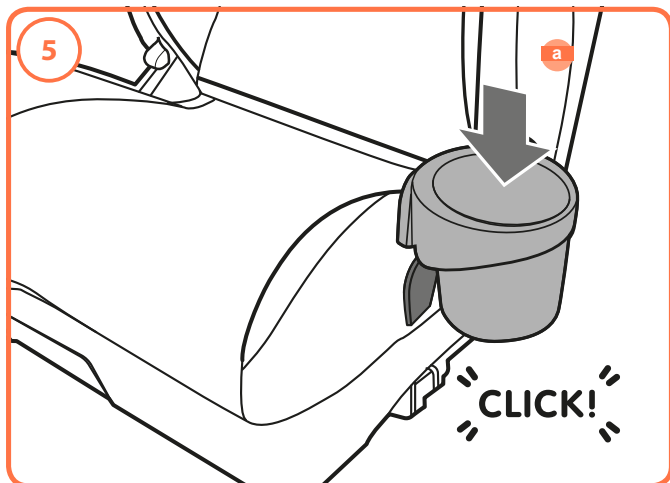
- 20-** **Uso de la herramienta de colocación:**

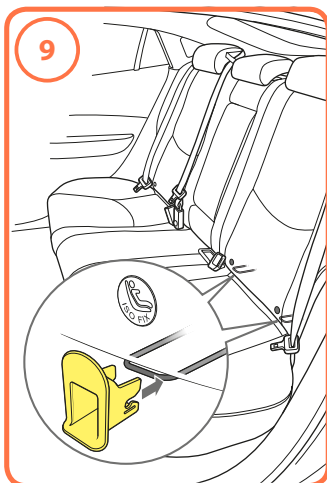
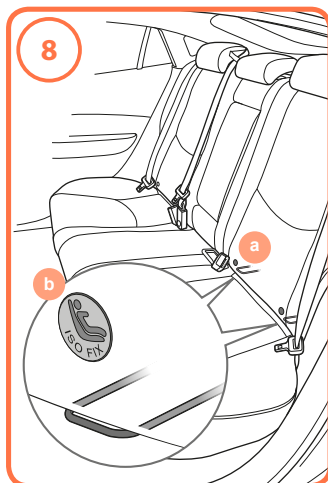
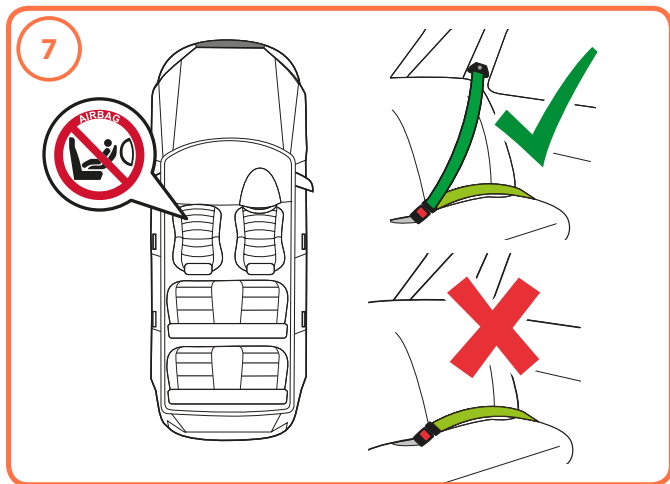


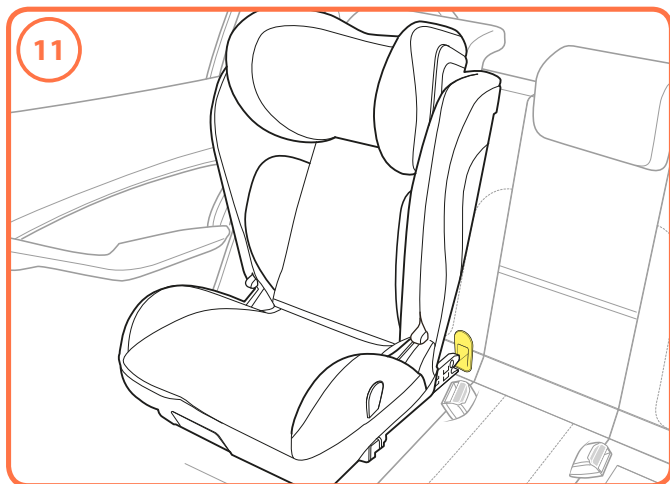
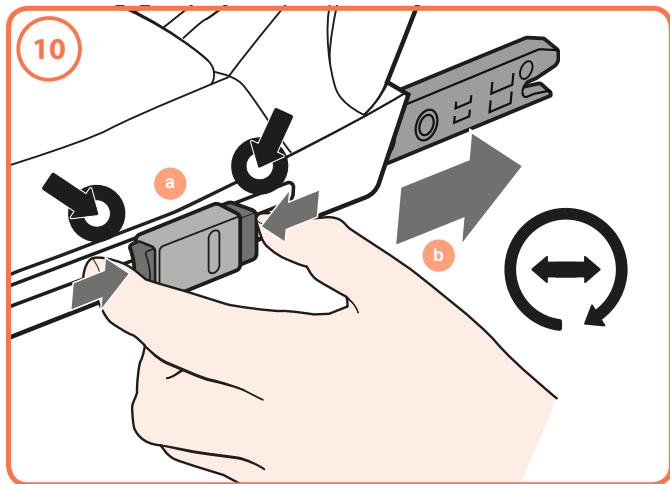


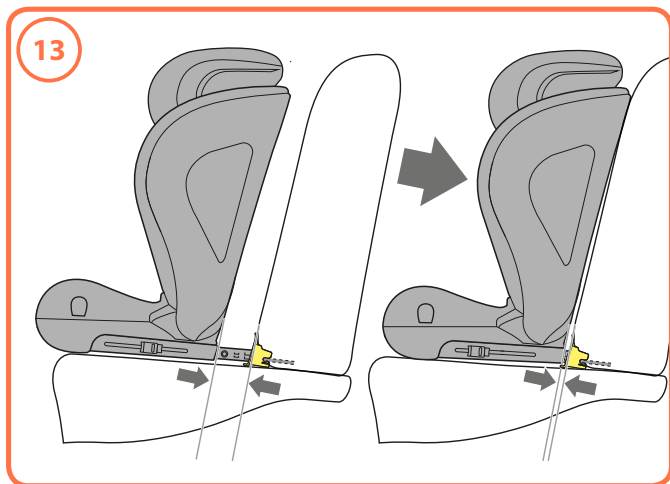
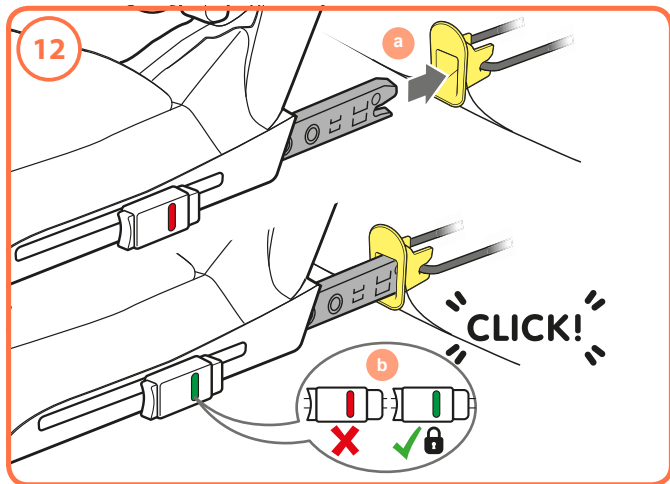


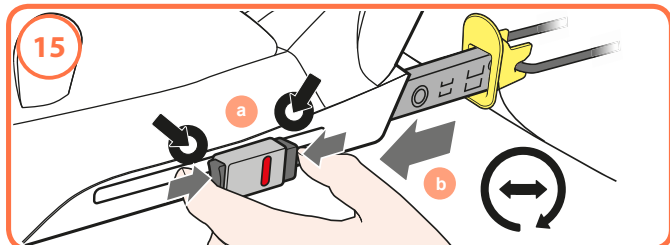
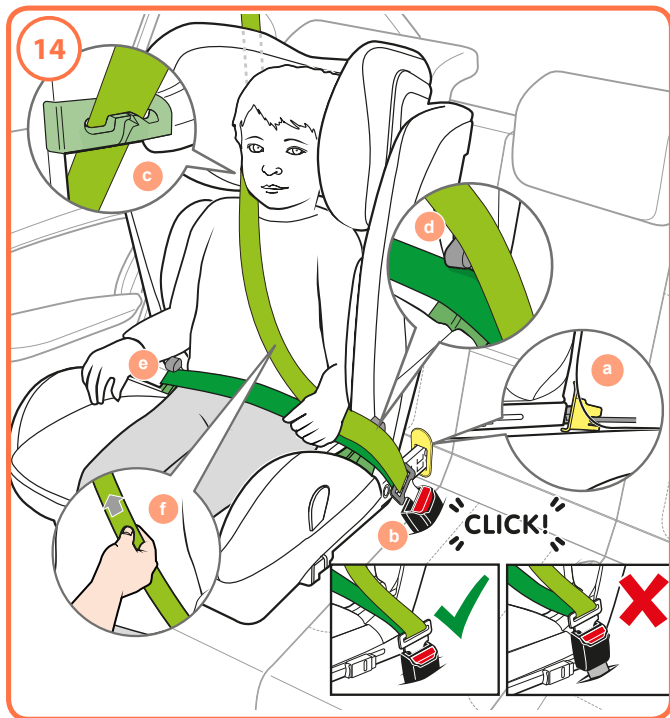




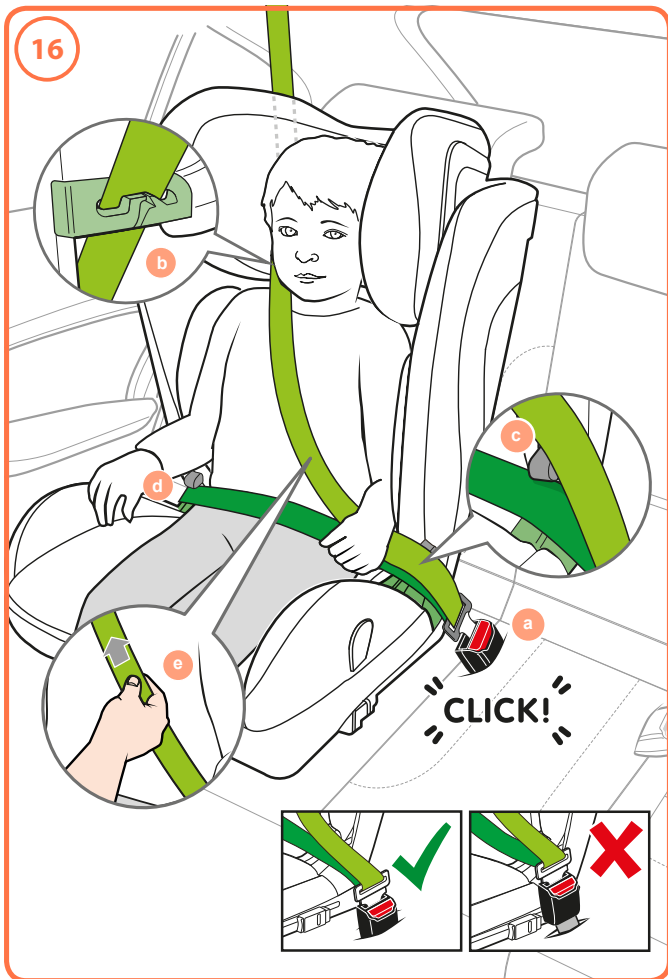


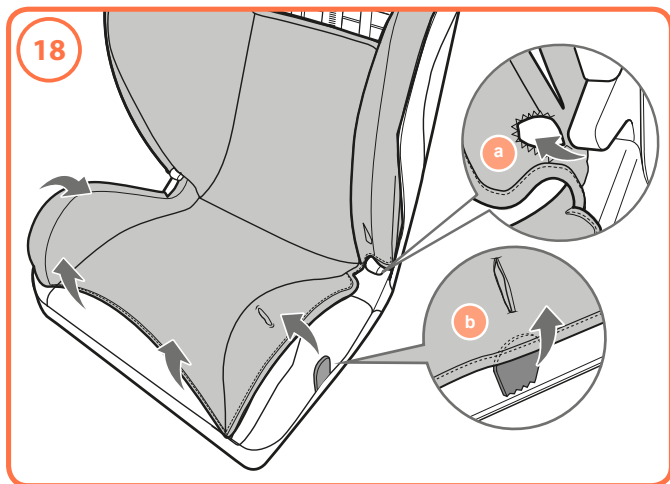
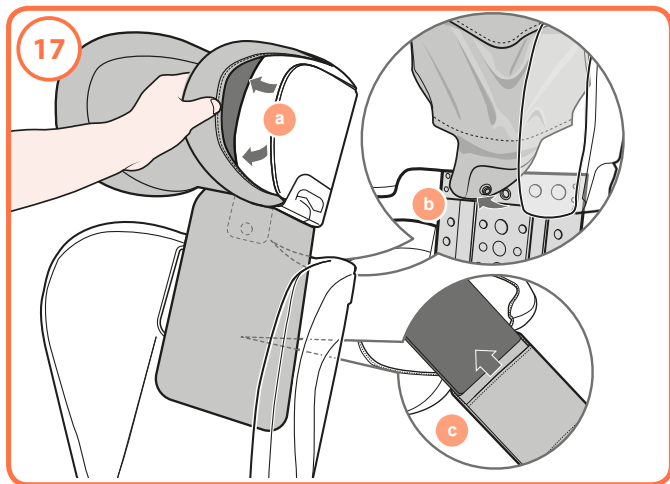




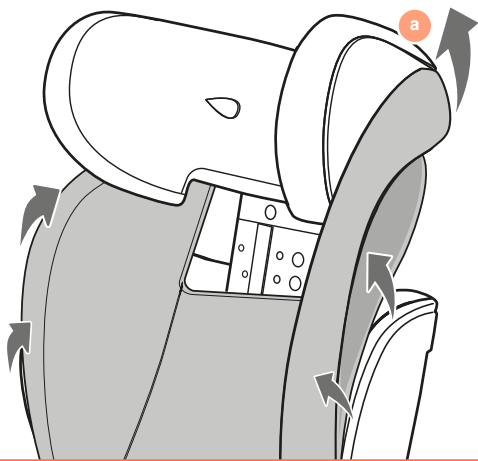


16

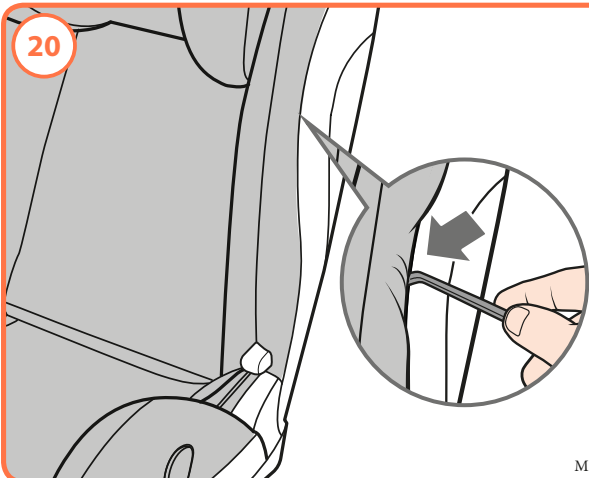




19



20



ML25012021

Right by your Side

Landline: Go freephone fabulous on 0800 014 9252*

Mobile: Ring 0333 323 1729 International: +44 120 486 1007

*calls from BT landlines are free but calls from mobiles and other networks may vary.

Email: cuddle@cosatto.com

Letter: Cosatto Limited, Bentinck Mill, Bentinck Street, Farnworth,
Bolton, Lancs, BL4 7EP, England.

All the design and trademarks contained herein are the property of Cosatto Limited.
No part of this document may be reproduced without the permission of Cosatto Limited.

www.cosatto.com

Notice:

1. This is an i-Size Enhanced Child Restraint System. It is approved according to Regulation No.129, for use in, i-Size compatible vehicle seating positions as indicated by vehicle manufacturers in the vehicle users' manual.
2. Never use this child car seat on passenger seat fitted with an active airbag is installed.
3. **IMPORTANT - DO NOT USE FORWARD FACING BEFORE THE CHILD'S AGE EXCEEDS 15 MONTHS.**
4. If in doubt, consult either the child restraint manufacturer or retailer.