



COSATTO[®]
clever stuff for happy babies

the
ABCs

grub's up
Travel Highchair





(EN) Instruction

1 - 24

(FR) Instruction, (DE) Gebrauchsanleitung, (IT) Istruzioni, (PT) Instrução, (RU) Инструкция, (ZH) 说明, (ES) Instrucciones

(EN) Part list diagram

25

(FR) Schéma de nomenclature, (DE) Teilelisteabbildung, (IT) Diagramma della lista delle parti, (PT) Diagrama de lista de peças, (RU) Схема к спецификации деталей, (ZH) 零件清单图, (ES) Diagrama de lista de piezas

(EN) Spare part list diagram

26

(FR) Schéma de pièces détachées, (DE) Ersatzteillisteabbildung, (IT) Diagramma della lista delle parti di ricambio, (PT) Diagrama de lista de peças sobresselentes, (RU) Схема к спецификации запчастей, (ZH) 备件清单图, (ES) Diagrama de lista de piezas de repuesto

(EN) Instruction diagram

27 - 31

(FR) Schéma d'instructions, (DE) Anleitungsdiagramm, (IT) Diagramma di istruzioni, (PT) Diagrama de instruções, (RU) Схема к инструкции, (ZH) 说明图, (ES) Diagrama de instrucciones









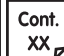



IMPORTANT! READ CAREFULLY AND KEEP FOR FUTURE REFERENCE

Important safety Information.

General:

- This product is intended for children able to sit up unaided and up to a maximum weight of 15 kg.
- **WARNING:** Never leave your child unattended.
- **WARNING:** Always use the child restraint and table attachment systems.
- **WARNING:** Always check the security and the stability of the product before use.
- Maximum weight: 15 kg.
- A pocket is provided on the underside of the seat unit for carriage of the carrying bag only.
- Rear pocket on seat unit - maximum weight 200g.
- Do not use tablecloths or other objects on the table that might interfere with the proper functioning of the anchoring elements. Keep the table structure and surface clean and dry.
- Routinely check any clamping devices and tighten them if required.
- Do not use the product if any components are broken or missing.
- Do not use accessories or replacement parts other than those approved by the manufacturer or distributor.
- Do not attach the product where the child might use its feet to push against a part of the table, another chair or any other structure as this could cause the product to come off the table.
- This product is not suitable for use with all tables. Do not use with glass-topped tables, tables with loose table tops, table leaves, single pedestal tables, card tables, camping tables or any other table that does not offer sufficiently stable support.
- Check that the table will not tip over when the product, attached to it, is in use.
- This product can only be attached to table between 20 mm to 70 mm thick.
- Keep packaging materials away from children.
- This product complies with BS EN 1272:2017.

Visual language key:

	Refer to warning XX		Repeat action x times		Press and hold
	Correct action		General action arrow		Check
	Incorrect action		Lock		Continue to step XX
	Audible sound		Unlock		Repeat on other side

Part list:

Please refer to diagrams:

P1: Seat unit

P2: Carrying bag

Replacement parts:

The replacement parts shown below are available for your product. For UK & Ireland customers, order through our website:

<http://www.cosatto.com/service-centre/spares>

For customer outside UK & Ireland, contact information for your local distributor can be found on

<http://www.cosatto.com/stockists>

If you require any further assistance, please contact us at cuddle@cosatto.com

S1: Clamp (left)

S4: Seat cover

S2: Clamp (right)

S5: Seat bar

S3: Seat board

S6: Carrying bag

Care & maintenance:

- Your product has been designed to meet safety standards and with correct use and maintenance will give many years of trouble free performance.
- Store your product in a dry, safe place.
- Storing a damp product will encourage mildew to form, so after exposure to damp conditions, dry off with a soft cloth and allow to dry thoroughly before storing.
- Avoid leaving the product in sunlight for prolonged periods as this may cause fabrics to fade.
- Inspect the product regularly for signs of damage- stop using the product if damage is found.
- DO NOT take apart, or attempt to take apart the product when cleaning. It is unnecessary and dangerous to do so.
- Plastic and metal parts may be sponged clean with warm water and a mild detergent.
- Refer to the wash care label on soft goods for cleaning instruction.
- Never clean with abrasive, ammonia based, bleach based or spirit type cleaners.

Fitting & operation information:

Please refer to the **instruction diagrams (P.27-30)**:

Travel highchair

Clamp

1-Preparation:

Fitting:

2-This product can only be attached to table between 20 mm to 70 mm thick.

This product is not suitable for use with all tables. Do not use with glass-topped tables, tables with loose table tops, table leaves, single pedestal tables, card tables, camping tables or any other table that does not offer sufficiently stable support.

3-Mounting:

4-Securing:

Removal is a reversal of this procedure.

5-Opening:

6-Closing:

7-Adjusting the strap length:

Slide the strap adjustor to suitable length (a, b & c).

8-Harness tension:

Always make sure that the harness is correctly tensioned to ensure maximum protection for your child.

You should only be able to insert 2 fingers between the shoulder strap and waist strap.

NOTE: Winter/ Summer clothing can make a difference to the size of your child.

Harness

Travel highchair

9-Using the rear pocket:

10-Folding:

11-Using the carrying bag:

Removing the seat cover for cleaning:

12-Disconnect the clamps on both sides.

13-Remove the seat board.

14-Remove the seat bar.

Refitting the seat cover:

15-Insert the seat bar.

16-Insert the seat board.

17 & 18-Connect the left clamp.

19 & 20-Connect the right clamp.

Seat cover

IMPORTANT! À LIRE ATTENTIVEMENT ET À CONSERVER POUR RÉFÉRENCE ULTÉRIEURE. Informations importantes de sécurité

FR

Généralités:

- Ce produit convient aux enfants pouvant tenir assis seuls et jusqu'à un poids maximum de 15 kg.
- **AVERTISSEMENT:** Ne jamais laisser l'enfant sans surveillance.
- **AVERTISSEMENT:** Toujours utiliser les systèmes de retenue de l'enfant et de fixation à la table.
- **AVERTISSEMENT:** Toujours vérifier la sécurité et la stabilité du produit avant utilisation.
- Poids maximum : 15 kg.
- Une pochette se trouve sous le siège pour le rangement du sac de transport uniquement.
- Pochette arrière sur le siège - poids maximum 200 g.
- Ne placez pas de nappe ni d'autres éléments sur la table qui pourraient nuire au bon fonctionnement du système de fixation. Gardez la structure et la surface de la table propres et sèches.
- Vérifiez régulièrement les dispositifs de serrage et serrez-les si nécessaire.
- N'utilisez pas ce produit si des éléments sont manquants ou endommagés.
- Utilisez toujours des pièces de rechange ou des accessoires approuvés par le fabricant ou le distributeur.
- Ne fixez pas le produit à un endroit où l'enfant pourrait utiliser ses pieds pour se pousser contre une partie de la table, une autre chaise ou toute autre structure, car le produit risquerait de se détacher de la table.
- Ce produit ne convient pas à toutes les tables. Ne l'utilisez pas avec des tables à plateau en verre, des tables dont le dessus est amovible, des panneaux de table, des tables à pied unique (guéridon), des tables à jouer, des tables de camping ou toute autre table qui ne serait pas suffisamment stable.
- Vérifiez que la table ne se renversera pas lorsque le produit, une fois fixé, sera utilisé.
- Ce produit peut uniquement être fixé aux tables dont l'épaisseur est comprise entre 20 mm et 70 mm.
- Tenir les emballages hors de la portée des enfants.
- Ce produit est conforme à la norme BS EN 1272:2017.

Signification des symboles:

	Reportez-vous à l'avertissement XX		Répétez l'action x fois		Appuyez et maintenez
	Action correcte		Flèche d'action générale		Vérifiez
	Action incorrecte		Verrouillez		Passer à l'étape XX
	Signal sonore		Déverrouillez		Répétez de l'autre côté

Liste des pièces:

Reportez-vous aux schémas :

P1: Siège

P2: Sac de transport

Pièces de rechange:

Les pièces de rechange ci-dessous sont disponibles pour votre produit. Pour le Royaume-Uni et l'Irlande, vous pouvez commander sur notre site:

<http://www.cosatto.com/service-centre/spares>

En dehors du Royaume-Uni et de l'Irlande, vous trouverez les coordonnées de votre distributeur sur : <http://www.cosatto.com/stockists>

Si vous avez besoin d'aide, n'hésitez pas à nous écrire à cuddle@cosatto.com.

S1: Dispositif de serrage (Gauche)

S4: Housse de siège

S2: Dispositif de serrage (Droite)

S5: Barre de siège

S3: Panneau de siège

S6: Sac de transport

Entretien:

- Votre produit a été conçu pour répondre aux normes de sécurité et une utilisation et un entretien appropriés vous garantiront de nombreuses années d'utilisation sans problème.
- Rangez le produit dans un endroit sûr et sec.
- Le rangement du produit humide favorise la formation de moisissures. S'il est humide, séchez-le avec un chiffon doux et laissez-le sécher complètement avant de ranger.
- Évitez de laisser le produit longtemps au soleil, car la couleur des tissus peut s'estomper.
- Inspectez régulièrement le produit pour vérifier l'absence de dommage. Cessez de l'utiliser si un élément est endommagé.
- Ne démontez PAS et n'essayez PAS de démonter les éléments du produit lors de son nettoyage. Cela serait inutile et pourrait être dangereux.
- Les pièces métalliques et en plastique peuvent être nettoyées en les épongeant avec de l'eau tiède et un détergent doux.
- Les instructions de nettoyage des articles en tissu sont indiquées sur leurs étiquettes de lavage respectives.
- N'utilisez jamais de détergent abrasif ou à base d'ammoniaque, d'eau de Javel ou d'alcool.

Informations d'installation et d'utilisation:

Reportez-vous aux **schémas d'instructions (P.27 - 31)**:

Chaise haute de voyage

1-Préparation:

Dispositif de serrage

Installation:

2-Ce produit peut uniquement être fixé aux tables dont l'épaisseur est comprise entre 20 mm et 70 mm.

Ce produit ne convient pas à toutes les tables. Ne l'utilisez pas avec des tables à plateau en verre, des tables dont le dessus est amovible, des panneaux de table, des tables à pied unique (guéridon), des tables à jouer, des tables de camping ou toute autre table qui ne serait pas suffisamment stable.

3-Positionnement :

4-Fixation :

Procédez dans l'ordre inverse pour le retrait.

5-Ouverture :

6-Fermeture :

7-Ajustement de la longueur des sangles :

Faites glisser la boucle de réglage à la longueur appropriée (a, b et c).

8-Tension du harnais:

Assurez-vous toujours que le harnais est correctement tendu afin d'assurer une protection maximale de votre enfant.

Vous ne devriez pouvoir insérer que deux doigts entre les bretelles et la ceinture.

REMARQUE: Les vêtements d'hiver ou d'été affectent la taille de votre enfant.

Harnais

Housse de siège

Retrait de la housse de siège pour le nettoyage:

12-Déconnectez les pinces des deux côtés.

13-Retirez la planche de siège.

14-Retirez la barre de siège.

Remontage de la housse de siège:

15-Insérez la barre de siège.

16-Insérez la planche de siège.

17 & 18-Connectez la pince gauche.

19 & 20-Connectez la bonne pince.

WICHTIG! BITTE SORGFÄLTIG LESEN UND FÜR SPÄTERES NACHLESEN UNBEDINGT AUFBEWAHREN. Wichtige Sicherheitshinweise

Allgemein:

- Dieses Produkt ist für Kinder, die ohne Hilfe aufrecht sitzen können oder bis zu einem maximalen Gewicht von 15 kg, vorgesehen.
- **WARNUNG:** Lassen Sie das Kind nie unbeaufsichtigt.
- **WARNUNG:** Benutzen Sie immer das Rückhaltesystem für das Kind und das System zur Befestigung am Tisch.
- **WARNUNG:** Vor dem Gebrauch stets die Sicherheit und Stabilität des Produkts kontrollieren.
- Höchstgewicht: 15 kg.
- An der Unterseite der Sitzeinheit befindet sich eine Tasche, die nur für das Verstauen der Tragetasche vorgesehen ist.
- Tasche an der Rückseite der Sitzeinheit - maximales Gewicht 200g.
- Auf dem Tisch keine Tischdecken oder Gegenstände, die die ordnungsgemäße Funktion der Verankerungselemente beeinträchtigen können, verwenden. Die Tischstruktur und die Tischoberfläche sauber und trocken halten.
- Alle Klemmvorrichtungen regelmäßig überprüfen und, wenn erforderlich, festziehen.
- Das Produkt nicht mit defekten oder fehlenden Bauteilen verwenden.
- Nur vom Hersteller oder Händler zugelassene Zubehöre oder Ersatzteile verwenden.
- Das Produkt nicht an einer Stelle befestigen, an der das Kind mit den Füßen gegen einen Teil des Tisches, einen anderen Stuhl oder eine andere Struktur drücken kann, da sich dadurch das Produkt vom Tisch lösen kann.
- Dieses Produkt ist nicht für alle Tische geeignet. Für Tische mit Glasoberfläche, Tische mit nicht befestigter Tischplatte, Auszieh- bzw. Klappische, Säulentische, Karten- bzw. Spieltische, Campingtische oder Tische, die nicht ausreichend stabil gestützt sind, ist dieses Produkt nicht geeignet.
- Sicherstellen, dass der Tisch nicht umkippen kann, wenn das daran befestigte Produkt verwendet wird.
- Dieses Produkt kann nur an Tischen mit einer Tischplattendicke zwischen 20 mm und 70 mm befestigt werden.
- Verpackungsmaterial von Kindern fernhalten.
- Dieses Produkt erfüllt die Anforderungen nach BS EN 1272:2017.

Bildsprachenschlüssel:

	Siehe Warnung XX		Vorgang x-mal wiederholen		Drücken und halten
	Richtig		Pfeil für allgemeine Vorgänge		Prüfen
	Falsch		Schließen		Weiter zu Schritt XX
	Hörbares Geräusch		Öffnen		Auf der anderen Seite wiederholen

Komponentenliste:

Siehe Abbildungen:

P1: Sitz

P2: Tragetasche

DE

Ersatzteile:

Für dieses Produkt sind die unten aufgeführten Ersatzteile erhältlich. Kunden in Großbritannien & Irland bestellen über unsere Webseite:

<http://www.cosatto.com/service-centre/spares>

Kunden außerhalb Großbritanniens & Irlands finden Kontaktangaben für Händler vor Ort auf unserer Webseite : <http://www.cosatto.com/stockists>

Sollten Sie weitere Hilfe benötigen, kontaktieren Sie uns über cuddle@cosatto.com

S1: Clip (Links)

S4: Sitzbezug

S2: Clip (Rechts)

S5: Sitzbügel

S3: Sitzbrett

S6: Tragetasche

Pflege & wartung:

- Ihr Produkt wurde so entwickelt, dass es die Sicherheitsstandards erfüllt. Bei richtiger Verwendung und Pflege, können Sie das Produkt viele Jahre problemlos verwenden.
- Bewahren Sie das Produkt an einem trockenen, sicheren Ort auf.
- Die Aufbewahrung eines feuchten Produkts fördert die Schimmelbildung. Wenn das Produkt feuchten Bedingungen ausgesetzt wurde, vor der Aufbewahrung das Produkt mit einem weichen Lappen trocknen und warten, bis es komplett trocken ist.
- Das Produkt nicht für längere Zeit der Sonne aussetzen, da dadurch der Stoff verblasst.
- Das Produkt regelmäßig auf Beschädigungen prüfen - wenn Beschädigungen gefunden werden, das Produkt nicht mehr verwenden.
- Beim Reinigen, das Produkt NICHT auseinanderbauen oder versuchen das Produkt auseinanderzubauen. Es ist nicht erforderlich und es ist gefährlich.
- Komponenten aus Kunststoff und Metall können mit einem Schwamm, etwas warmen Wasser und einem milden Reinigungsmittel gereinigt werden.
- Siehe dazu die Anleitung für das Reinigen von Textilien.
- Zum Reinigen nie scheuernde, Ammoniak, Bleichmittel oder Spiritus enthaltende Reinigungsmittel verwenden.

Befestigungs & anwendungshinweise:

Siehe **Anleitungsdiagramme (P.27 - 31):**

Reisehochstuhl Clip

1-Vorbereitung:

Befestigen:

2-Dieses Produkt kann nur an Tischen mit einer Tischplattendicke zwischen 20 mm und 70 mm befestigt werden.

Dieses Produkt ist nicht für alle Tische geeignet. Für Tische mit Glasoberfläche, Tische mit nicht befestigter Tischplatte, Auszieh- bzw. Klapptische, Säulentische, Karten- bzw. Spieltische, Campingtische oder Tische, die nicht ausreichend stabil gestützt sind, ist dieses Produkt nicht geeignet.

3-Befestigen:

4-Sichern:

Zum Entfernen, diesen Vorgang in umgekehrter Reihenfolge wiederholen.

5-Auseinanderklappen:

6-Zusammenklappen:

7-Anpassen der Gurtlänge:

Gurtversteller auf die geeignete Länge schieben (a, b & c).

8-Gurtgeschirrspannung:

Für die maximale Sicherheit Ihres Kindes, immer sicherstellen, dass das Gurtgeschirr richtig gespannt ist.

Es sollten nur 2 Finger zwischen Schultergurt und Bauchgurt passen.

HINWEIS: Durch Winter-/Sommerkleidung kann die Größe Ihres Kindes unterschiedlich sein.

Kindersitzgurt

Reisehochstuhl

9-Tasche an der Rückseite verwenden:

10-Zusammenklappen:

11-Tragetasche verwenden:

Entfernen des Sitzbezugs zur Reinigung:

12-Trennen Sie die Klemmen auf beiden Seiten.

13-Entfernen Sie die Sitzplatte.

14-Entfernen Sie die Sitzstange.

Sitzbezug wieder montieren:

15-Setzen Sie die Sitzstange ein.

16-Setzen Sie die Sitzplatte ein.

17 & 18-Schließen Sie die linke Klemme an.

19 & 20-Schließen Sie die rechte Klemme an.

Sitzbezug

IMPORTANTE: LEGGERE ATTENTAMENTE E CONSERVARE PER FUTURO RIFERIMENTO. Informazioni sulla sicurezza

Informazioni generali:

- Questo prodotto è destinato a bambini in grado di stare seduti da soli e fino ad un peso massimo di 15 kg.
- **ATTENZIONE:** Non lasciare mai il bambino incustodito.
- **ATTENZIONE:** Utilizzare sempre il sistema di ritenuta del bambino e il sistema di fissaggio al tavolo.
- **ATTENZIONE:** Prima dell'uso, verificare sempre la sicurezza e la stabilità del prodotto.
- Peso massimo: 15 kg.
- La parte inferiore del seggiolino è provvista di una tasca per trasportare solo la borsa di trasporto.
- Tasca posteriore sul seggiolino - peso massimo 200 gr.
- Non porre sul tavolo tovaglie o altri oggetti che potrebbero interferire con il funzionamento corretto degli elementi di ancoraggio. Mantenere la struttura e la superficie del tavolo pulite e asciutte.
- Verificare periodicamente tutti i dispositivi di chiusura e serrarli ulteriormente se necessario.
- Non utilizzare il prodotto se ha dei componenti rotti o mancanti.
- Non utilizzare accessori o parti sostitutive diversi da quelli approvati dal produttore o dal distributore.
- Non montare il prodotto in una posizione nella quale il bambino/a potrebbe spingersi con i piedi contro una parte del tavolo, contro una sedia o contro qualsiasi altra struttura, poiché questo potrebbe far sì che il prodotto si stacchi dal tavolo.
- Questo prodotto non è adatto a tutti i tavoli. Non utilizzare con tavoli con piano in vetro, tavoli con piani di tavoli che si distaccano, taoli che si allungano, tavoli con piedistallo singolo, tavoli da gioco, tavoli da campeggio o qualsiasi altro tavolo che non offre un supporto sufficientemente stabile.
- Controllare che il tavolo non si ribalti quando il prodotto montato su di esso è in uso.
- Questo prodotto può essere attaccato solo a tavoli di spessore compreso tra 20 mm e 70 mm.
- Tenere i materiali di imballaggio lontani dai bambini.
- Prodotto conforme alla norma BS EN 1272:2017.

Legenda:

	Fare riferimento all'avvertimento XX		Ripetere l'azione x volte		Tenere premuto
	Azione corretta		Freccia per azioni generali		Controllare
	Azione sbagliata		Blocco		Procedere al punto XX
	Segnale acustico		Sblocco		Ripetere l'azione nell'altro lato

Lista delle parti:

Si prega di far riferimento ai diagrammi:

P1: Unità sedile

P2: Borsa di trasporto

Parti di ricambio:

Le parti di ricambio disponibili sono elencate qui di seguito. Per il Regno Unito e l'Irlanda è possibile ordinare tramite il nostro sito web:

<http://www.cosatto.com/service-centre/spares>

I clienti al di fuori del Regno Unito e dell'Irlanda possono contattare il distributore locale indicato su <http://www.cosatto.com/stockists>

In caso di ulteriore assistenza, non esitate a contattarci all'nostro indirizzo email: cuddle@cosatto.com

S1: Morsetto (Sinistra)

S4: Copri sedile

S2: Morsetto (Destra)

S5: Barra del seggiolino

S3: Tavoletta di seduta del seggiolino

S6: Borsa di trasporto

Manutenzione:

- Il vostro prodotto è stato progettato per soddisfare gli standard di sicurezza e con un uso e una manutenzione corretti garantirà prestazioni senza problemi per molti anni.
- Conservare il prodotto in un luogo asciutto e sicuro.
- Riporre un prodotto umido incoraggia la formazione di muffa, quindi, dopo l'esposizione a condizioni di umidità, asciugare con un panno morbido e lasciare asciugare accuratamente prima di riporlo
- Evitare di lasciare il prodotto alla luce del sole per periodi prolungati, poiché ciò potrebbe causare lo sbiadimento dei tessuti.
- Ispezionare regolarmente il prodotto per verificare che non vi siano segni di danni - interrompere l'uso del prodotto se si riscontrano danni.
- NON smontare o tentare di smontare il prodotto durante la pulizia. E' inutile e pericoloso farlo.
- Le parti in plastica e in metallo possono essere pulite con una spugna, acqua tiepida e un detergente delicato.
- Per la pulizia fare riferimento alle istruzioni per il lavaggio dei materiali duttili.
- Non lavare mai con detersivi abrasivi, a base di ammoniaca, candeggina, o alcool.

Informazioni per l'uso e il montaggio:

Si prega di fare riferimento ai **diagrammi di istruzione (P.27 - 31)**:

Seggiolino da viaggio Morsetto

1-Preparazione:

Montaggio:

2-Questo prodotto può essere attaccato solo a tavoli di spessore compreso tra 20 mm e 70 mm.

Questo prodotto non è adatto a tutti i tavoli. Non utilizzare con tavoli con piano in vetro, tavoli con piani di tavoli che si distaccano, taoli che si allungano, tavoli con piedistallo singolo, tavoli da gioco, tavoli da campeggio o qualsiasi altro tavolo che non offre un supporto sufficientemente stabile.

3-Montaggio:

4-Fissaggio:

Per rimuovere seguire il processo inverso.

5-Apertura:

6-Chiusura:

7-Regolare la lunghezza delle bretelle:

Far scivolare i regolatori delle bretelle fino alla lunghezza desiderata (a, b & c).

8-Tensione dell'imbragatura:

Accertarsi sempre che l'imbragatura sia tesa correttamente per garantire la massima protezione al bambino.

Si dovrebbero poter inserire solo 2 dita tra la tracolla e la cinghia in vita.

NOTA: L'abbigliamento invernale / estivo può fare la differenza riguardo la taglia del bambino.

Imbracatura

Seggiolino da viaggio

9-Utilizzo della tasca posteriore:

10-Ripiegare:

11-Utilizzo della borsa di trasporto:

Rimozione del coperchio del sedile per la pulizia:

12-Scollegare i morsetti su entrambi i lati.

13-Rimuovere la tavola del sedile.

14-Rimuovere la barra del sedile.

Montaggio coperchio del sedile:

15-Inserisci la barra del sedile.

16-Inserire la tavola del sedile.

17 & 18-Collegare il morsetto sinistro.

19 & 20-Collegare il morsetto destro.

Coprisedile









IMPORTANTE! LEIA CUIDADOSAMENTE E GUARDE PARA REFERÊNCIA FUTURA. Informação Importante de segurança

Geral:

- Este produto é destinado para crianças capazes de se sentar sem ajuda e até um peso máximo de 15 kg.
- **ATENÇÃO:** Nunca deixe o bebê sem vigilância.
- **ATENÇÃO:** Utilizar sempre o sistema de retenção para crianças e os sistemas de fixação à mesa.
- **ATENÇÃO:** Antes de utilizar, certifique-se sempre da segurança e da estabilidade do produto.
- - Peso máximo: 15 kg.
- Uma bolsa é fornecida na parte inferior da unidade de assento apenas para o transporte do saco de transporte.
- Bolso de trás na unidade de assento - peso máximo 200g.
- Não use toalhas de mesa ou outros objetos na mesa, que possam interferir com o funcionamento adequado dos elementos de ancoragem. Mantenha a estrutura e a superfície da mesa limpas e secas.
- Verifique regularmente quaisquer dispositivos de fixação e aperte-os se necessário.
- Não use o produto no caso de algum componente partido ou em falta.
- Não use acessórios ou peças de substituição que não sejam aprovados pelo fabricante ou distribuidor.
- Não fixe o produto onde a criança possa usar os pés para empurrar uma parte da mesa, outra cadeira ou qualquer outra estrutura, pois isso pode fazer com que o produto saia da mesa.
- Este produto não é adequado para usar em todas as mesas. Não use com mesas de vidro, mesas com tampo soltos, mesas dobráveis, mesas de pé único, mesas de jogo, mesas de campismo ou qualquer outra mesa que não ofereça um apoio suficientemente estável.
- Verifique se a mesa não tomba quando o produto, anexado ao mesmo, está em uso.
- Este produto só pode ser colocado em mesas de 20 mm a 70 mm de espessura.
- Mantenha os materiais da embalagem afastados das crianças.
- Este produto encontra-se em conformidade com a BS EN 1272:2017.

Chave de linguagem visual:

	Consultar aviso XX		Repetir a ação x vezes		Pressionar e manter
	Ação correta		Seta de ação geral		Verificar
	Ação incorreta		Bloquear		Continuar para passo XX
	Som audível		Desbloquear		Repetir no outro lado

Lista de Peças:

Por favor, consulte os diagramas:

P1: Unidade de assento

P2: Saco de transporte

Peças de Substituição:

As peças de substituição mostradas abaixo encontram-se disponíveis para o seu produto. Para os clientes do Reino Unido e Irlanda, encomendas através do nosso website:

<http://www.cosatto.com/service-centre/spares>

Para os clientes do Reino Unido e Irlanda, a informação de contacto para o seu distribuidor local encontra-se em <http://www.cosatto.com/stockists>

Se precisar de mais assistência, queira contactar-nos através do cuddle@cosatto.com

S1: Abraçadeira (Esquerda)

S4: Cobertura do assento

S2: Abraçadeira (Direita)

S5: Barra do assento

S3: Painel do assento

S6: Saco de transporte

Tratamento e Manutenção:

- O seu produto foi concebido para satisfazer os requisitos de segurança padrão, que com a correta utilização e manutenção, facultará muitos anos de desempenho livre de problemas.
- Armazene o seu produto num local seco e seguro.
- O armazenamento de um produto húmido irá promover a formação de bolor, por isso, depois de exposto a condições húmidas, seque com um pano macio, permitindo que seque completamente antes de armazenar.
- Evite deixar o produto expostos aos raios solares por períodos prolongados pois tal causa o enfraquecimento dos tecidos.
- Inspeccione o produto regularmente quanto a sinais de danos, não utilize o produto caso tenha identificado danos.
- NÃO separe, ou tente separar o produto durante a limpeza. Não é necessário fazê-lo, e pode ser perigoso..
- As partes plásticas e metálicas podem ser limpas com uma esponja embebida em água morna e detergente neutro.
- Consultar cuidados de lavagem em materiais suaves para instruções de limpeza.
- Nunca limpar com produtos abrasivos, à base de amónia, lixívia ou álcool.

Informação de ajuste e operação:

Por favor, consulte os **diagramas de instruções (P.27 - 31)**:

Cadeira alta de viagem Abraçadeira

1-Preparação:

Instalação:

- 2-** Este produto só pode ser colocado em mesas de 20 mm a 70 mm de espessura. Este produto não é adequado para usar em todas as mesas. Não use com mesas de vidro, mesas com tampos soltos, mesas dobráveis, mesas de pé único, mesas de jogo, mesas de campismo ou qualquer outra mesa que não ofereça um apoio suficientemente estável.

3-Montagem:

4-Fixação:

A remoção faz-se do modo inverso a este procedimento.

5-Abertura:

6-Fechar:

7-Ajuste do comprimento da alça:

Deslize o ajustador da alça para o comprimento desejado (a, b e c).

8-Tensão do harnês:

Certifique-se sempre que o arnês é corretamente tensionado para garantir a máxima proteção ao seu filho.

Deve apenas poder inserir dois dedos entre a tira do ombro e a tira da cintura.

NOTE: De verão/de inverno, a roupa pode fazer diferença no tamanho do seu filho.

9-Usar a bolsa traseira:

10-Fecho:

11-Usar o saco de transporte:

Removendo a cobertura do assento para limpeza:

12- Desconecte as abraçadeiras em ambos os lados.

13- Remova a placa do assento.

14- Remova a barra do assento.

Remontando a cobertura do assento:

15- Insira a barra do assento.

16- Insira a placa do assento.

17 & 18- Conecte a abraçadeira esquerda.

19 & 20- Conecte a abraçadeira certa.

Cinto

Cadeira alta de viagem

Cobertura do assento

ВАЖНО! ВНИМАТЕЛЬНО ПРОЧИТЕ И СОХРАНИТЕ ДЛЯ ИСПОЛЬЗОВАНИЯ В БУДУЩЕМ

Важная информация по технике безопасности

Общие сведения:

- Это изделие предназначено для детей, которые могут сидеть самостоятельно, и до достижения ребенком веса 15 кг.
- **ВНИМАНИЕ:** КАТЕГОРИЧЕСКИ ЗАПРЕЩАЕТСЯ оставлять ребенка без присмотра.
- **ВНИМАНИЕ:** Всегда используйте детское удерживающее устройство и крепления к столу.
- **ВНИМАНИЕ:** Перед использованием изделия убедитесь в его устойчивости и безопасности для ребенка.
- Максимальный вес – 15 кг.
- С нижней стороны сиденья имеется карман. Он предназначен только для переноски.
- Задний карман на сиденье – максимальный вес 200 г.
- Запрещается накрывать стол скатертью и класть на него другие предметы, которые могут ослабить фиксацию крепежных элементов. Следите за тем, чтобы каркас и поверхность стола оставались сухими и чистыми.
- Регулярно проверяйте зажимы и при необходимости подтягивайте их.
- Запрещается использовать изделие в случае поломки или отсутствия отдельных деталей.
- Следует использовать только аксессуары и запасные части, одобренные изготовителем или дистрибьютором.
- Запрещается закреплять изделие в местах, где ребенок может оттолкнуться ногами от части стола, стоящего рядом стула или другого предмета, так как в результате этого изделие может отцепиться от стола.
- Это изделие не предназначено для использования со всеми столами. Запрещается крепить изделие к столам со стеклянными покрытиями, столам с незакрепленными поверхностями, раздвижным элементам стола, круглым столам на одной ножке, карточным столам, кемпинговым столам и любым другим недостаточно устойчивым столам.
- Убедитесь, что стол не перевернется в процессе использования прикрепленного к нему изделия.
- Это изделие может крепиться только к столешнице толщиной от 20 мм до 70 мм.
- Храните упаковочные материалы в недоступном для детей месте.
- Изделие соответствует требованиям стандарта BS EN 1272:2017.

Условные обозначения:

	См. меры предосторожности XX		Повторить действие x раз		Нажать и удерживать
	Правильно		Указывает на действие общего характера		Проверить
	Неправильно		Зафиксировать		Продолжить с шага XX
	Слышен звук		Разблокировать		Повторить с другой стороны

Перечень запасных частей:

См. схемы:

P1: Сиденье

P2: Сумка-переноска

Запасные части:

Ниже указаны запасные части, которые вы можете приобрести для этого устройства. Если вы находитесь в Великобритании или в Ирландии, сделайте заказ через наш веб-сайт <http://www.cosatto.com/service-centre/spares>

Если вы находитесь за пределами Великобритании или Ирландии, обратитесь к вашему местному дистрибьютору. Контактные данные дистрибьютора доступны по адресу <http://www.cosatto.com/stockists>

Если у вас остались вопросы, напишите нам на адрес cuddle@cosatto.com

S1: Зажим (Слева)

S4: Чехол сиденья

S2: Зажим (Справа)

S5: Поручень сиденья

S3: опора сиденья

S6: Сумка-переноска

Уход и обслуживание:

- Это изделие полностью соответствует нормам безопасности. При правильном использовании и уходе оно прослужит долгие годы.
- Изделие следует хранить в сухом и надежном месте.
- На влажном изделии может образоваться плесень. Поэтому влажное изделие следует предварительно протереть сухой мягкой тканью и тщательно высушить.
- Не оставляйте надолго изделие на солнце во избежание выгорания тканевого чехла.
- Регулярно проверяйте состояние изделия. Если вы обнаружите повреждение, не пользуйтесь им.
- ЗАПРЕЩАЕТСЯ разбирать или пытаться разбирать изделие при чистке. Это не нужно и небезопасно.
- Пластиковые и металлические детали легко отчищаются губкой, смоченной мягким моющим средством.
- Производите чистку в соответствии с рекомендациями для текстиля.
- Запрещается использовать абразивные чистящие средства, средства на основе аммиака и растворителя, а также отбеливатели.

Информация по установке и использованию:

См. следующие **схемы к инструкции (Р.27 - 31):**

Переносной стульчик для кормления

Зажим

1-Подготовка:

Установка:

- 2-**Это изделие может крепиться только к столешнице толщиной от 20 мм до 70 мм. Это изделие не предназначено для использования со всеми столами. Запрещается крепить изделие к столам со стеклянными покрытиями, столам с незакрепленными поверхностями, раздвижным элементам стола, круглым столам на одной ножке, карточным столам, кемпинговым столам и любым другим недостаточно устойчивым столам.

3-Установка:

4-Фиксация:

Для снятия выполните указанные действия в обратном порядке.

5-Открытие:

6-Закрывание:

7-Регулировка длины ремня:

Протяните натяжитель ремня до нужной длины (а, b, с).

8-Натяжение ремней:

Обязательно убедитесь, что удерживающие ремни натянуты правильно. Это необходимо для обеспечения максимального уровня защиты вашего ребенка. Между плечевым ремнем и поясным ремнем должно входить не более 2 пальцев.

ПРИМЕЧАНИЕ: ребенок в зимней одежде обычно крупнее, чем в летней одежде.

9-Использование заднего кармана:

10-Складывание:

11-Использование сумки-переноски:

Снятие чехла сиденья для чистки:

12-Отсоедините зажимы с обеих сторон.

13-Снимите доску сиденья.

14-Снимите подседельный штырь.

Установка чехла на сиденье:

15-Вставьте поперечину безопасности.

16-Вставьте сиденье.

17 & 18-Подсоедините левый зажим.

19 & 20-Подсоедините правый зажим.

Удерживающие ремни

Переносной стульчик для кормления

Чехол сиденья

注意！仔细阅读。保留以备将来参考。

重要安全信息

通用：

- 本产品用于可独立坐起的儿童至15公斤以下的儿童。
- **警告：** 你的孩子切勿无人看管。
- **警告：** 请始终使用儿童约束系统和桌子安全装备。
- **警告：** 使用前请务必检查产品的安全性和稳定性。
- **最大体重：** 15公斤
- 在婴儿车底部提供的口袋仅为携带妈咪包使用。
- 座椅装备口袋 – 最大承重为200克。
- 切勿在桌子上使用可能会妨碍锚固元件正常运行的桌布或其他物品。保持桌面结构和表面清洁干燥。
- 定期检查所有夹紧装置并在需要时拧紧。
- 如有任何破碎或失踪的零部件、请勿使用该产品。
- 请勿使用非制造商或分销商批准的配件或更换部件。
- 请勿将产品安置在儿童可能用脚踩到桌子一部分、另一把椅子或任何其他结构的地方，因为这可能会导致产品从桌子上脱落。
- 本产品不适用于所有桌子。不要使用于：带有玻璃、可分离、可折叠式桌面以及带有单个底座的桌子、牌桌、露营桌或任何其他不足以提供稳定支撑的桌子。
- 确保在使用附着于上的产品时桌子不会翻倒。
- 本产品只能附于20毫米至70毫米厚的桌子旁边。
- 包装材料远离儿童保存。
- 本产品符合BS EN 1272:2017。

可视化语言键:

	参考警告 XX		重复动作 x 次		按住
	正确动作		一般动作箭头		检查
	错误动作		锁定		继续到第 XX 步骤
	可听声		解锁		在另一侧重复

部件清单:

请参考图:

P1: 座椅

P2: 妈咪包

更换部件

下列更换部件可用于您的产品。对于英国及爱尔兰客户，请通过我们的网站订货：

<http://www.cosatto.com/service-centre/spares>

对于英国和爱尔兰以外的客户，可在这个网站获取您当地经销商的联系信息：<http://www.cosatto.com/stockists>

如您需要任何其它支持，请致信我们：cuddle@cosatto.com

S1: 夹钳 (左)

S4: 椅套

S2: 夹钳 (右)

S5: 座椅杆

S3: 座椅板

S6: 妈咪包

保养与维护:

- 您的设计是为了满足安全标准，正确的使用和保养会给多年无故障的性能。
- 请将您的产品存放于干燥、安全的地方。
- 存储潮湿的产品将利于霉菌滋生，因此在潮湿环境中暴露过后，存放之前请用软布彻底擦干。
- 请避免将产品长期置于阳光下，因为这可能会导致布料褪色。
- 定期检查产品的破损迹象——如发现产品破损则停止使用。
- 请勿在清洁时拆卸或试图拆卸产品。这样做毫无必要且十分危险。
- 塑料和金属部件可蘸上温水和中性清洁剂用海绵擦洗干净。
- 请参阅布料上的洗水标签获取清洁说明。
- 切勿使用粗糙的、氨基、含漂白剂的或酒精类清洁剂进行清洁。

安装和操作信息：

请参考说明图 (P.27 - 31):

旅行高脚椅 夹钳

1-准备工作:

装配:

2-本产品只能附于20毫米至70毫米厚的桌子旁边。

本产品不适用于所有桌子。不要使用于：带有玻璃、可分离、可折叠式桌面以及带有单个底座的桌子、牌桌、露营桌或任何其他不足以提供稳定支撑的桌子。

3-安装:

4-固定:

反向重复上述步骤并移除。

5-打开:

6-关闭:

7-调整绑带长度:

滑动绑带调节器已达适合长度 (a, b和c) 。

8-安全带松紧:

始终确保安全带的松紧适中，从而确保对您孩子的最大保护。

您仅可在肩带和腰带之间插入两个手指。

注意：冬/夏服装可以改变您孩子的体型。

9-使用后口袋:

10-折叠:

11-使用妈咪袋:

卸下椅套进行清洁:

12-断开两侧的夹钳。

13-卸下座椅板。

14-拆下座椅杆。

重新安装椅套:

15-插入座椅杆。

16-插入座椅板。

17 & 18-连接左夹钳。

19 & 20-连接右夹钳。

安全带

旅行高脚椅

椅套

¡IMPORTANTE! LEER DETENIDAMENTE Y MANTENERLAS PARA FUTURAS CONSULTAS. Información de seguridad importante

General:

- Este producto está indicado para niños que se puedan sentar erguidos sin ayuda y hasta un peso máximo de 15 kg.
- **ADVERTENCIA:** No dejar nunca al niño desatendido.
- **ADVERTENCIA:** Utilizar siempre los sistemas de retención del niño y de fijación a la mesa.
- **ADVERTENCIA:** Antes del uso, verifique siempre la seguridad y estabilidad del producto.
- **Peso máximo:** 15 kg
- Se incluye un bolsillo en la parte inferior del asiento para llevar solo la bolsa de transporte.
- Bolsillo trasero del asiento; peso máximo: 200 g.
- No coloque sobre la mesa manteles u otros artículos que puedan evitar el correcto funcionamiento de los elementos de anclaje. Mantenga la estructura y la superficie de la mesa limpia y seca.
- Compruebe de forma periódica los dispositivos de sujeción y apriételos si es necesario.
- No utilice el producto si falta algún componente o se detectan componentes rotos.
- No utilice accesorios ni piezas de repuesto que no estén aprobados por el fabricante o el distribuidor.
- No monte el producto en una posición en la que el niño pueda empujar con los pies la mesa, una silla o cualquier otra estructura, ya que el producto podría soltarse de la mesa.
- Este producto no se puede usar con todas las mesas. No lo use con mesas con tableros de cristal, mesas con tableros sueltos, con hojas divididas, de un solo pedestal, mesas de juego, mesas de camping o cualquier otro tipo de mesa que no ofrezca un apoyo lo suficientemente estable.
- Compruebe que la mesa no se vuelque cuando se esté usando el producto montado en ella.
- Este producto solo se puede acoplar a una mesa de entre 20 mm y 70 mm de grosor.
- Mantenga el material de embalaje fuera del alcance de los niños.
- Este producto cumple con la normativa BS EN 1272:2017.

Clave de lenguaje visual:

	Consulte la advertencia XX		Repetición de la acción (cuántas veces)		Pulsar y mantener pulsado
	Acción correcta		Flecha de acción general		Comprobar
	Acción incorrecta		Bloquear		Ir al paso XX
	Sonidos		Desbloquear		Repetir en el otro lado

Lista de piezas:

Consulte los diagramas:

P1: Asiento

P2: Bolsa de transporte

Recambios

Disponemos de todos los recambios listados a continuación para su producto. Para los clientes del Reino Unido e Irlanda, por favor realicen sus pedidos a través de nuestro sitio Web:

<http://www.cosatto.com/service-centre/spares>

Para los clientes de fuera del Reino Unido e Irlanda, en <http://www.cosatto.com/stockists> encontrarán los datos de contacto de sus distribuidores locales.

Si necesita asistencia adicional, por favor póngase en contacto con nosotros en cuddle@cosatto.com

S1: Dispositivo de sujeción (Izquierda)

S4: Cubierta de la sillita

S2: Dispositivo de sujeción (Derecha)

S5: Barra del asiento

S3: Tablero del asiento

S6: Bolsa de transporte

Cuidado y mantenimiento:

- Su producto se ha diseñado para satisfacer las normas de seguridad y, con un uso y mantenimiento correctos, ofrecerá un rendimiento excelente durante muchos años.
- Guarde el producto en un lugar seco y seguro.
- Guardar un producto húmedo fomentará el crecimiento de moho, así que, tras exponerlo a condiciones húmedas, séquelo con un paño suave y déjelo secar completamente antes de guardarlo.
- No deje el producto al sol durante períodos prolongados, ya que podrían decolorarse los tejidos.
- Inspeccione periódicamente el producto para comprobar si presenta signos de daños; deje de usar el producto si descubre que está dañado.
- NO desmonte ni intente desmontar el producto al limpiarlo, ya que no es necesario y es peligroso hacerlo.
- Las piezas y partes de plástico y de metal deberán limpiarse con una esponja suave, agua tibia y un detergente de dureza mínima.
- Lea la etiqueta de lavado y cuidados para consultar las instrucciones de limpieza del producto.
- No limpie nunca la unidad con limpiadores abrasivos, o basados en amoníaco, lejía o alcoholes.

Información de ajuste y funcionamiento:

Consulte los **diagramas de instrucciones (P.27 - 31)**:

Trona de viaje

Dispositivo de

sujeción

1-Cómo preparar la instalación:

Encaje:

- 2-** Este producto solo se puede acoplar a una mesa de entre 20 mm y 70 mm de grosor. Este producto no se puede usar con todas las mesas. No lo use con mesas con tableros de cristal, mesas con tableros sueltos, con hojas divididas, de un solo pedestal, mesas de juego, mesas de camping o cualquier otro tipo de mesa que no ofrezca un apoyo lo suficientemente estable.

3-Montaje:

4-Fijación:

Para la extracción, realice el procedimiento contrario.

5-Apertura:

6-Cierre:

7-Ajuste de la longitud de las correas:

Deslice el ajustador de las correas hasta una longitud adecuada (a, b & c).

8-Tensión del arnés:

Asegúrese siempre de que el arnés esté correctamente tensado para garantizar la máxima protección para el niño.

Debería poder introducir solo 2 dedos entre la correa del hombro y la de la cintura.

NOTA: La ropa de invierno o de verano puede cambiar el tamaño del niño.

Arnés

9-Uso del bolsillo trasero:

10-Plegado:

11-Uso de la bolsa de transporte:

Extracción de la cubierta de asiento para la limpieza de:

12- Desconecte las abrazaderas de ambos lados.

13- Retire la tabla del asiento.

14- Retire la barra del asiento.

Montaje de la cubierta de asiento:

15- Inserte la barra del asiento.

16- Inserte la tabla del asiento.

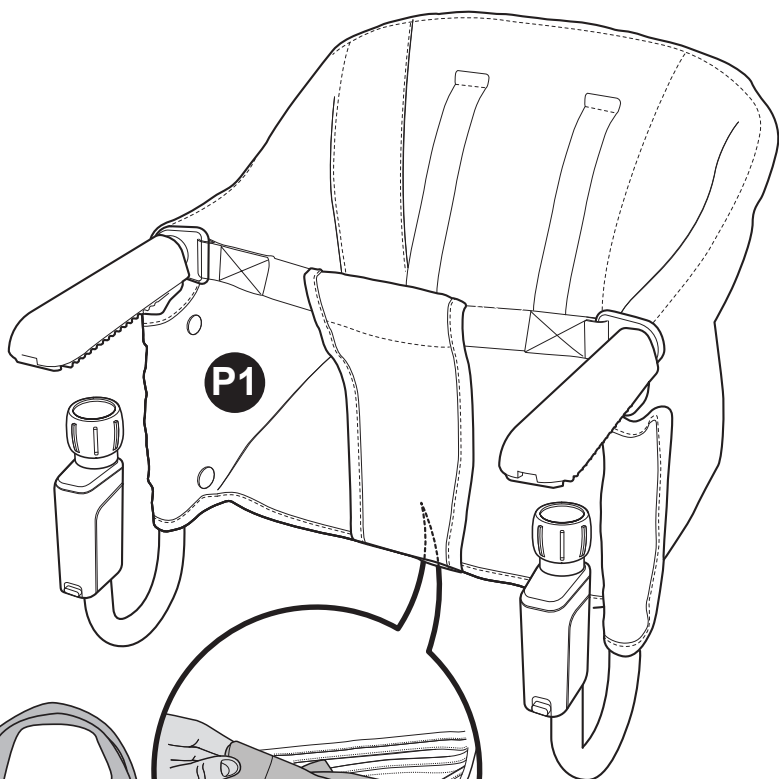
17 & 18- Conecte la abrazadera izquierda.

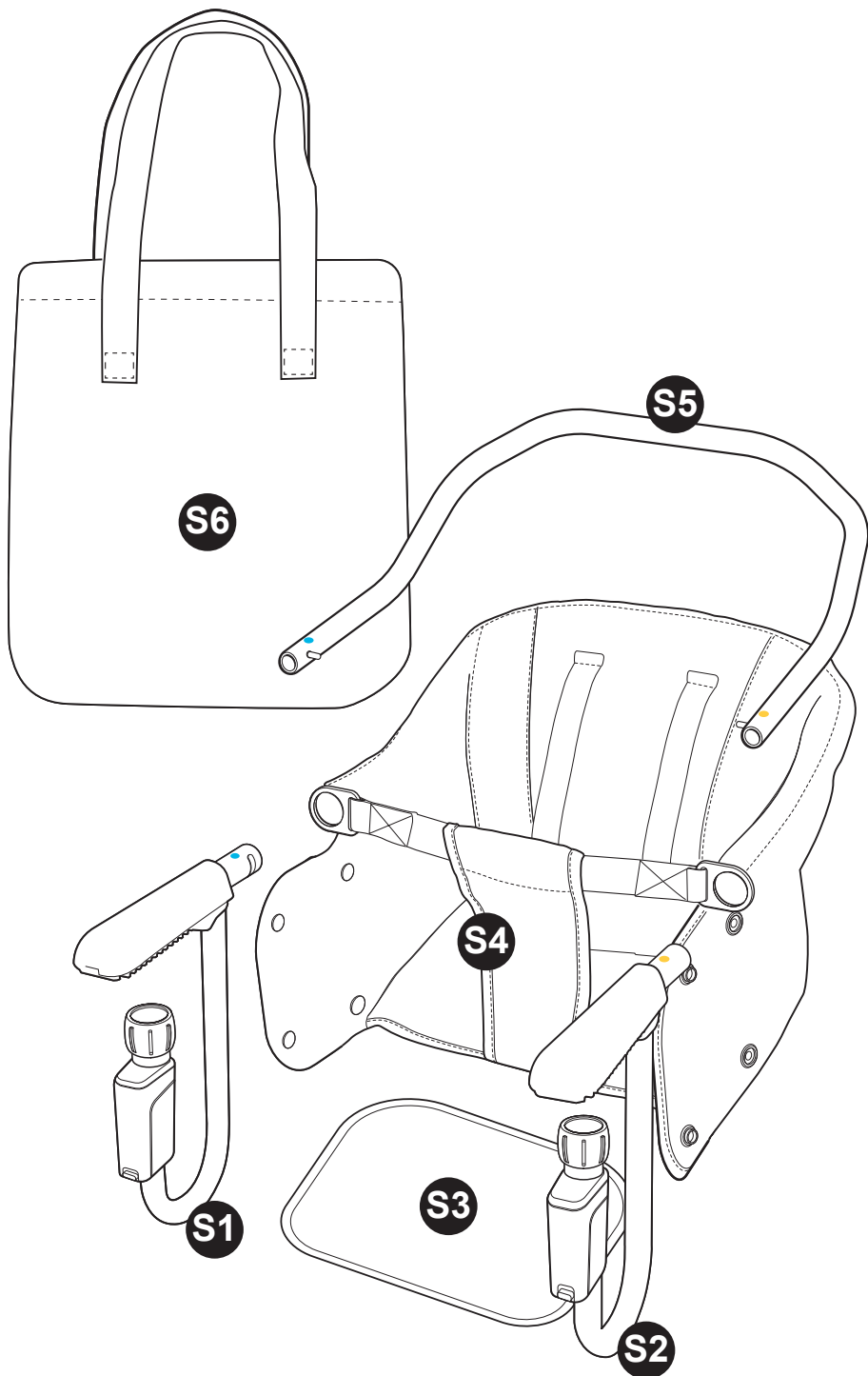
19 & 20- Conecte la abrazadera derecha.

Trona de viaje

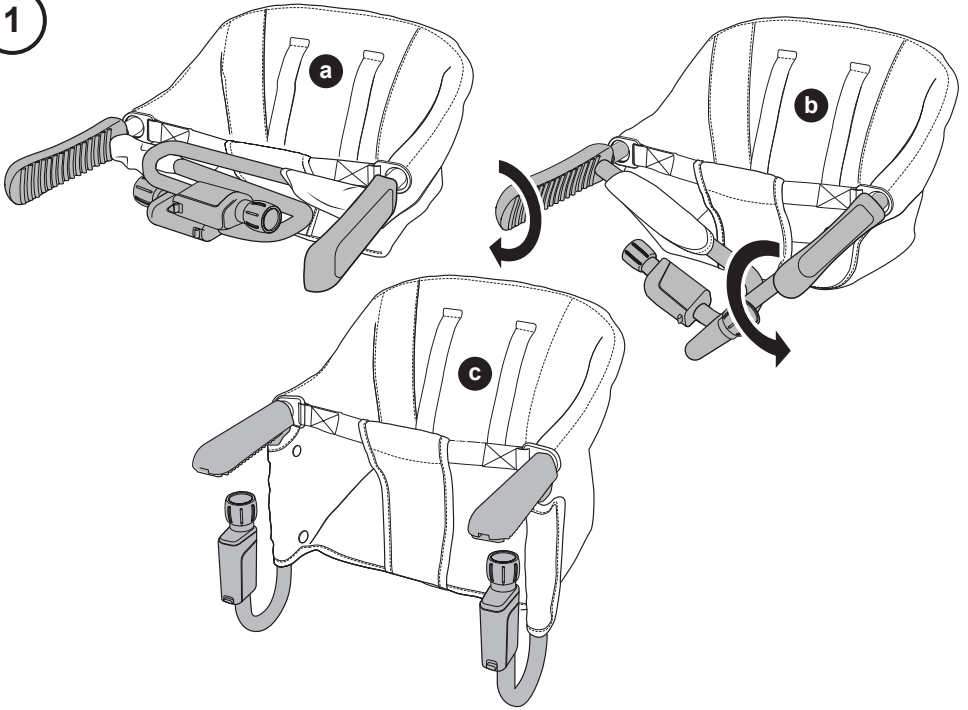
Cubierta de

asiento

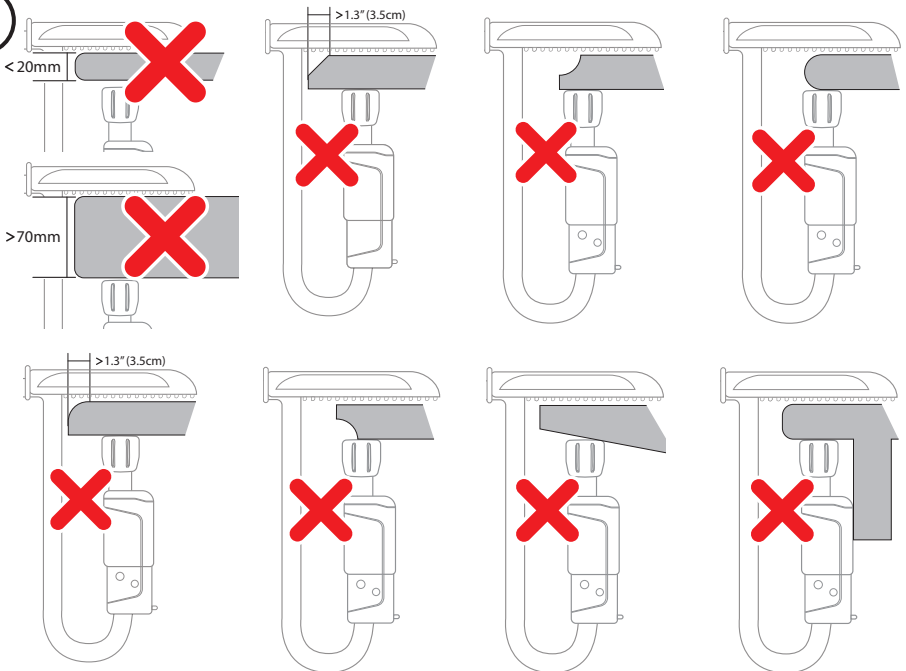


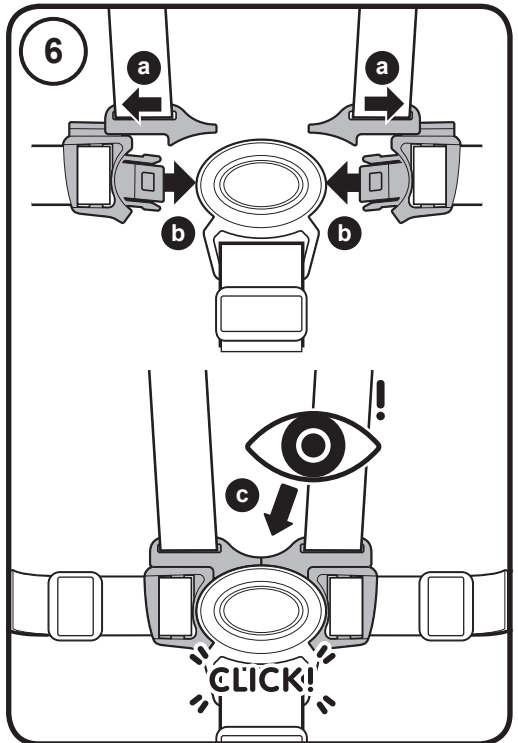
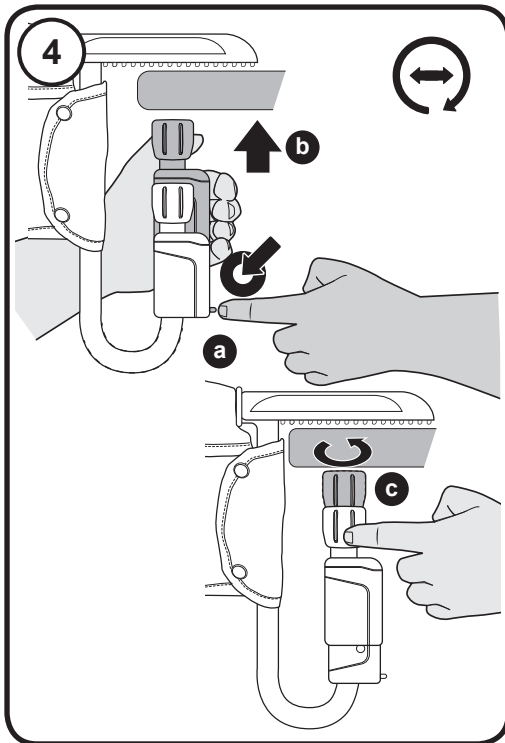
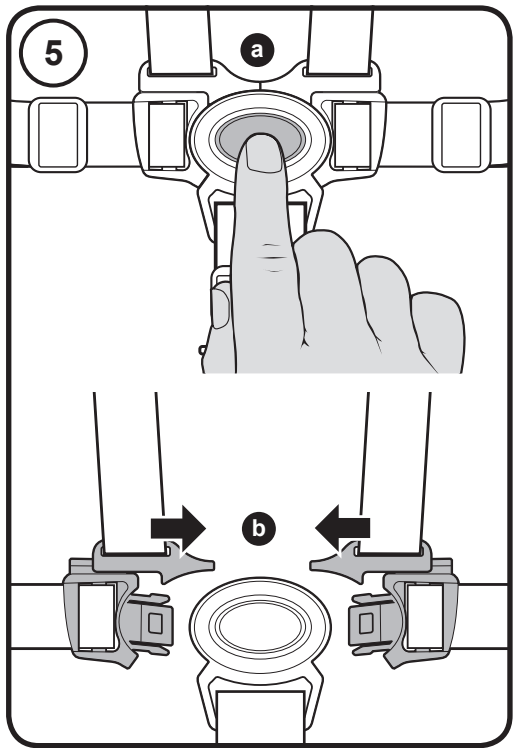
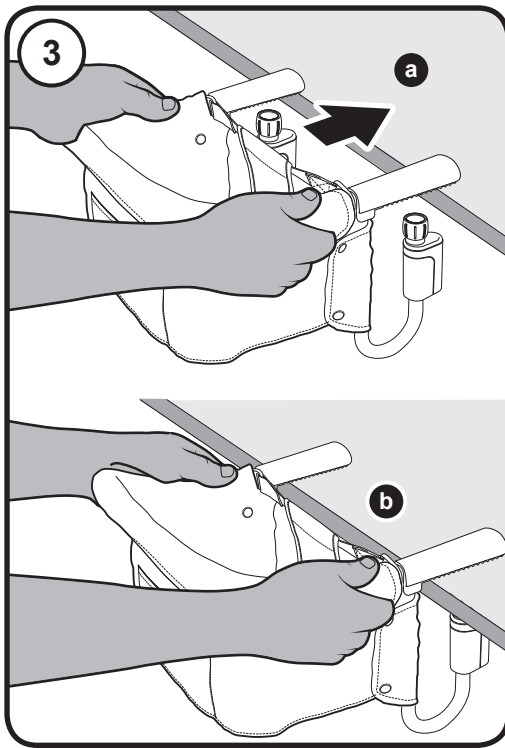


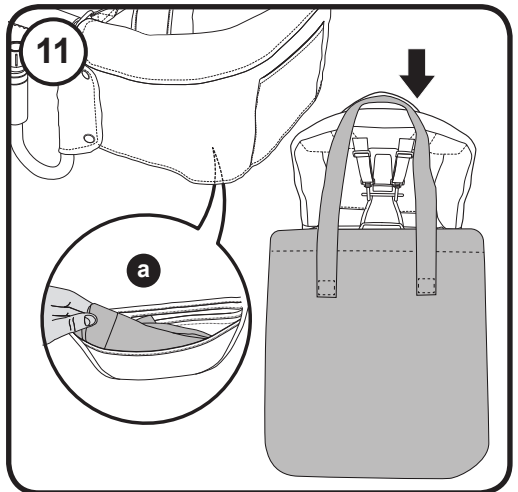
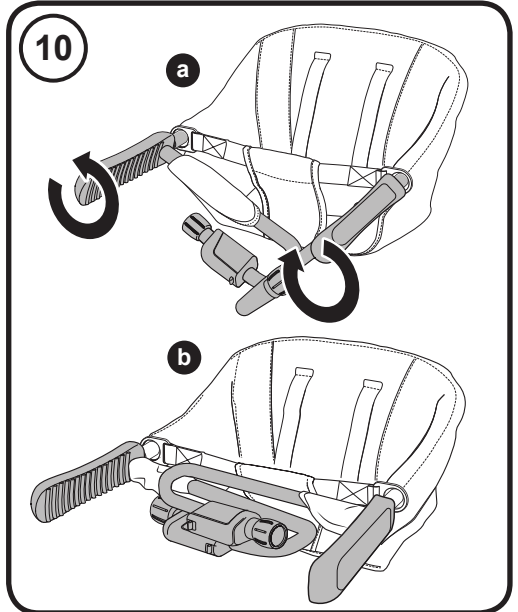
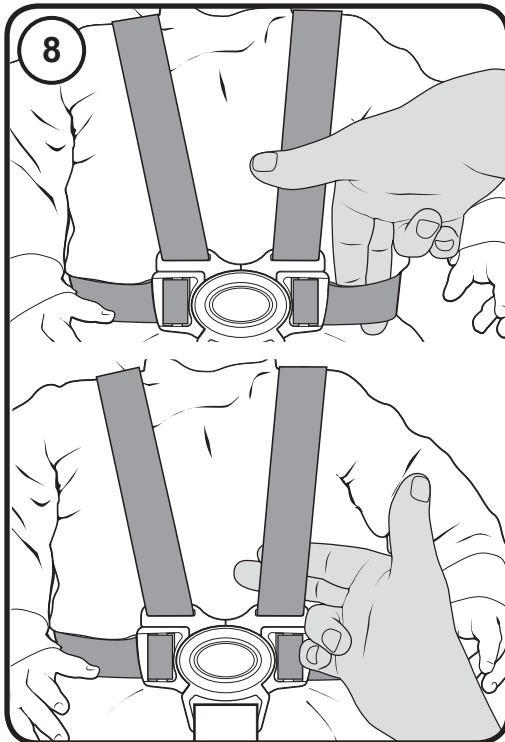
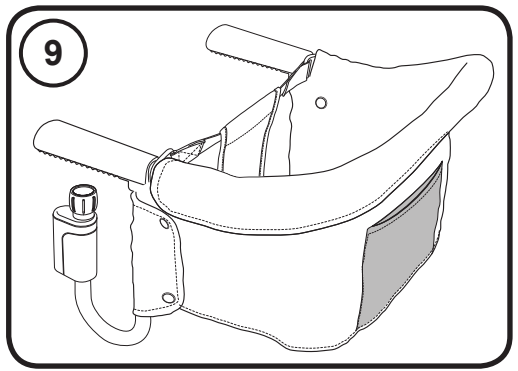
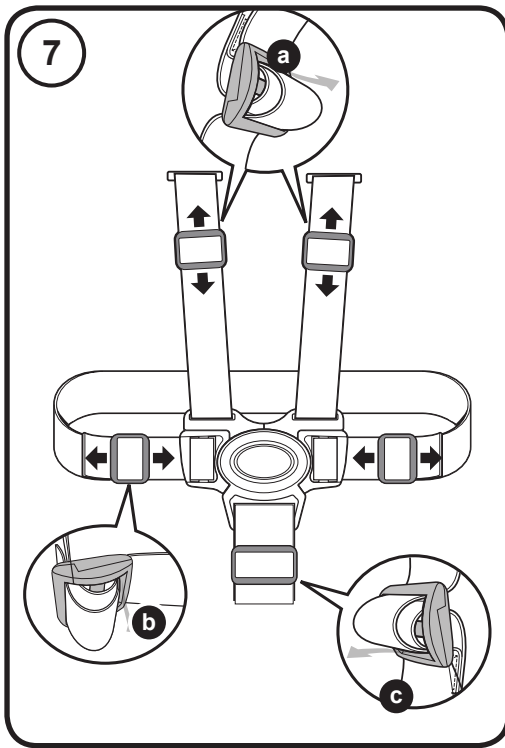
1

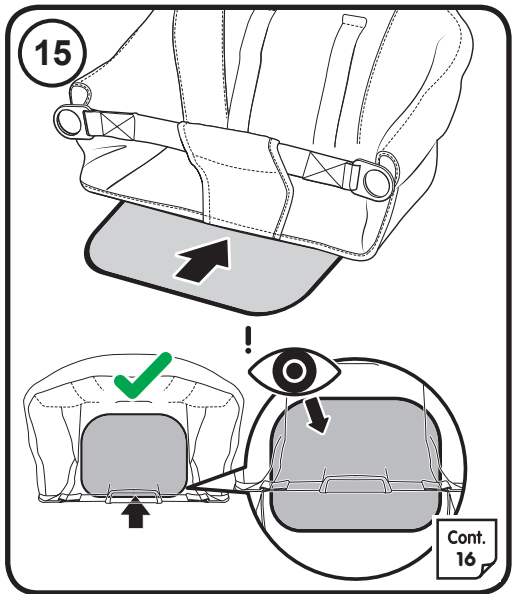
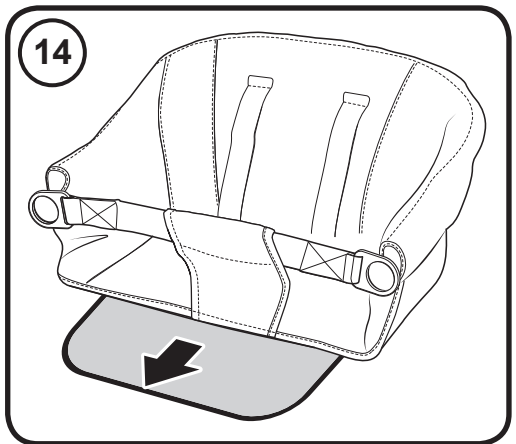
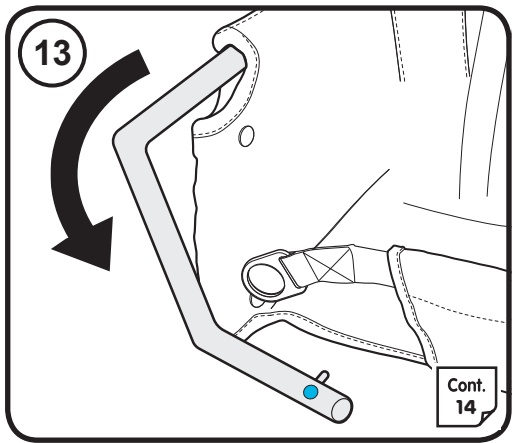
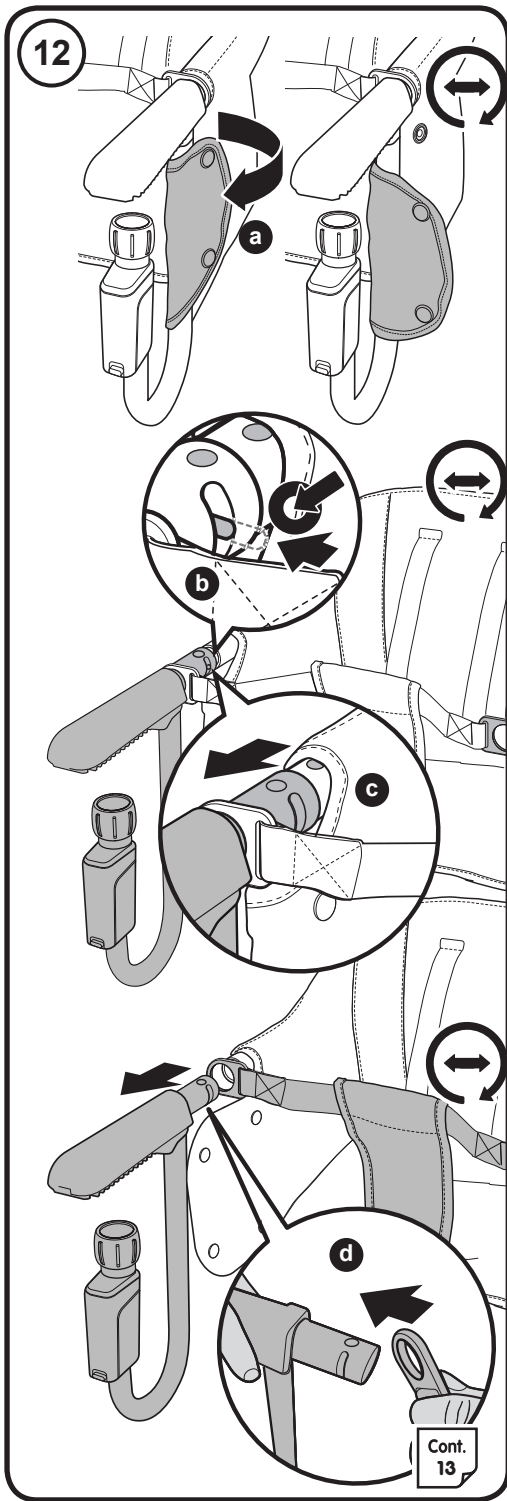


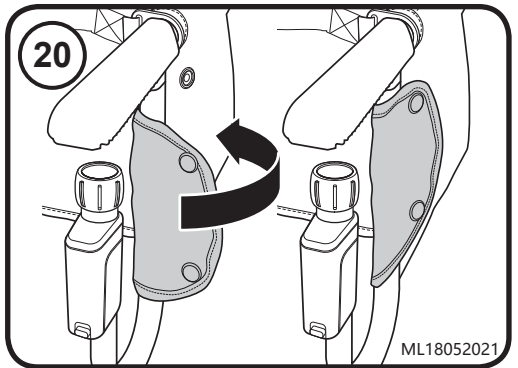
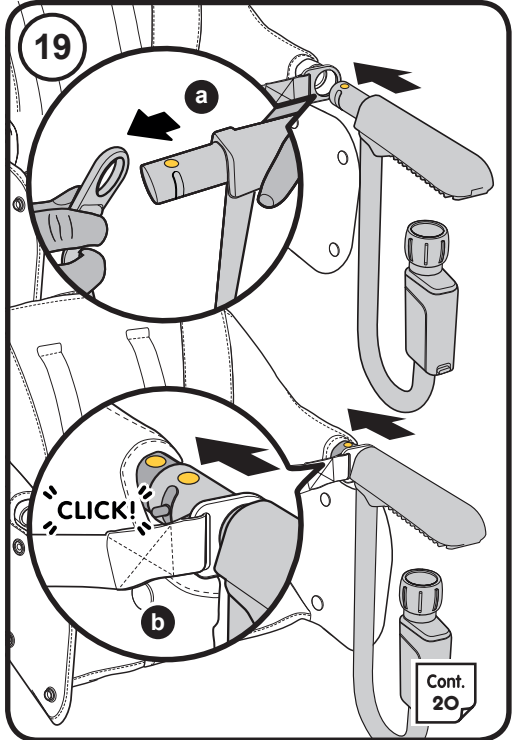
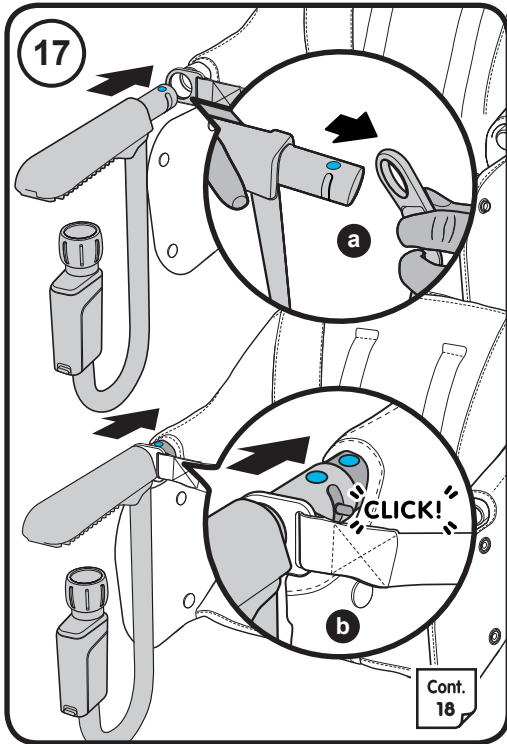
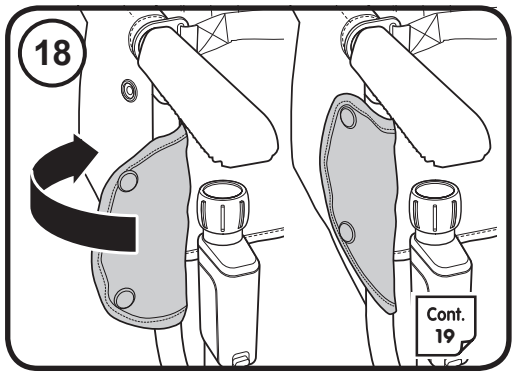
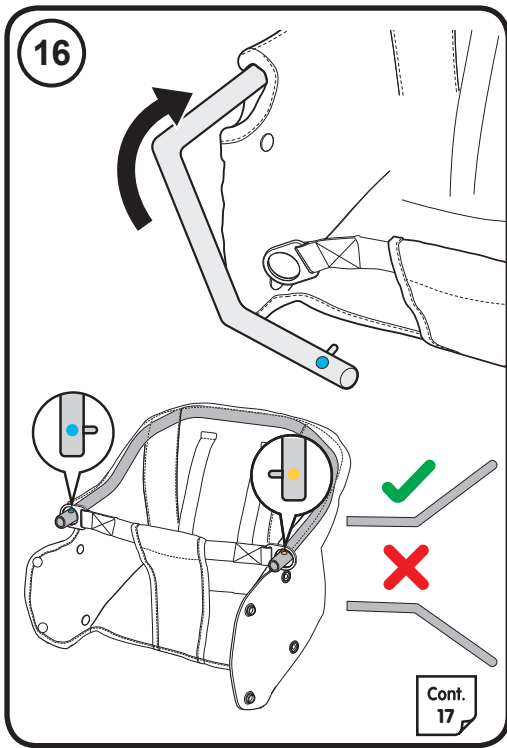
2











Right by your Side

Landline: Go freephone fabulous on 0800 014 9252*

Mobile: Ring 0333 323 1729 International: +44 120 486 1007

*calls from BT landlines are free but calls from mobiles
and other networks may vary.

Email: cuddle@cosatto.com

Letter: Cosatto Limited, Bentinck Mill, Bentinck Street, Farnworth,
Bolton, Lancs, BL4 7EP, England.

All the design and trademarks contained herein are the property of
Cosatto Limited. No part of this document may be reproduced without
the permission of Cosatto Limited.

www.cosatto.com